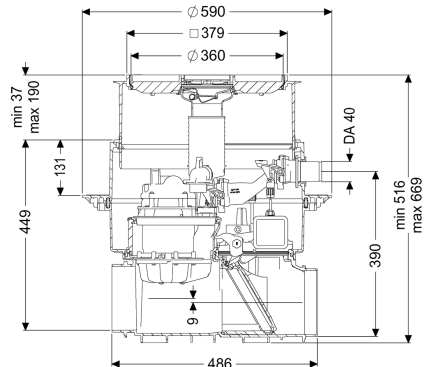


Rückstauhebeanlage Ecolift ohne Stutzen, Bodenplatte, befliestbar



Artikelinformationen

Artikelnummer: 21000X

GTIN: 4026092073056

Preisgruppe: 20

Produktvorteile

- Hybrid-Funktion, nutzt das natürliche Gefälle zum Kanal - Pumpeneinsatz nur bei Rückstau
- Leise und energiesparend
- Doppelte Sicherheit durch Rückstauklappe und Druckschleife

Beschreibung

Die Rückstauhebeanlage für fäkalienhaltiges und fäkalienfreies Abwasser ist mit einer Pumpe und einem motorischen Verschlussystem ausgestattet. Im Normalzustand ist der Rohrquerschnitt frei geöffnet und die Entwässerung erfolgt über das natürliche Gefälle zum Kanal. Rückstau wird durch eine optische Sonde erkannt, wodurch das motorische Verschlussystem automatisch geschlossen wird. Die Entwässerung während der Rückstauphase erfolgt über eine Druckleitung, die das Abwasser über die Rückstauenebene führt und in den Kanal fördert. Anschlussbohrung im Grundkörper für den Erdeinbau, inkl. Dichtung für Druckleitung und Kabelleerrohr. Die Steuerung erfolgt durch ein anwenderfreundliches Schaltgerät, das optional über einen potentialfreien Kontakt in die Gebäudeleittechnik eingebunden werden oder Alarm- und Sammelstörmeldungen über eine GSM-Schnittstelle ausgeben kann.

Ausführung

| | |
|--|----------------|
| Notverschluss: | ja |
| Durchgangsdichtung für Kabelleerrohr (DN): | 50 |
| Pumpensteuerung: | Schaltgerät |
| Schutzart Sonde: | IP 68 (3m/48h) |
| Motorische Rückstauklappen: | 1 |

Allgemeine Merkmale

| | |
|-----------------|---------|
| Farbe: | schwarz |
| Nennweite (DN): | - |

| | |
|---|---|
| Abwasserart: | fäkalienhaltig |
| Einbausituation: | Einbau in die Bodenplatte |
| Auslieferungszustand: | vormontiert zur bauseitigen Endmontage (Pumpen und Sensorik sind bauseits zu montieren sowie Schaltgerät ist anzuschließen) |
| Zulassung: | Z-53.2-487 |
| Motor Typ: | KSM 140 |
| Schutzart Motor: | IP 68 (3m/48h) |
| Geruchsverschluss: | Multistop |
| Abmessungen | |
| Gewicht netto: | 28 kg |
| Gewicht brutto: | 33,5 kg |
| Grundwasserbeständigkeit ab Unterkante Bodenteil: | 3000 mm |
| Aussparungsmaß Breite: | 750 mm |
| Aussparungsmaß Länge: | 750 mm |
| Gefällesprung: | 9 mm |
| Einbautiefe: | 516 - 669 mm |
| Art der Höhenverstellbarkeit: | teleskopisches Aufsatzstück |
| Länge: | 590 mm |
| Breite: | 590 mm |
| Verpackungsmaß Länge: | 785 mm |
| Verpackungsmaß Breite: | 615 mm |
| Verpackungsmaß Höhe: | 550 mm |
| Behälter/Grundkörper | |
| Nenndruck (PN): | 6 |
| Druckabgang (DA): | 40 mm |
| Stutzen Ausführung: | optional |
| Abdeckungsmerkmale | |
| Abdeckungsart: | befliesbare Abdeckplatte |
| Abdeckung Material: | Kunststoff |
| Abdeckung Breite: | 366 mm |
| Abdeckung Länge: | 366 mm |
| Ablauffunktion: | ja |
| Verriegelung: | Lock & Lift |
| Belastungsklasse: | K 3 (EN 1253-1) |
| Bodenbelaghöhe max.: | 16 mm |
| Fördereinrichtung | |
| Pumpe: | SPZ 1000 |
| Anzahl Pumpen: | 1 |
| Gewicht Pumpe: | 10 kg |
| Anschlusstyp: | codierter Stecker |
| Nennstrom: | 5,2 A |
| Schutzklasse: | I |
| Isolationsklasse: | F |
| Cos phi - Leistungsfaktor: | 0,97 |

| | |
|---|--------------------------------|
| Schutzart Pumpe: | IP 68 (3m/48h) |
| Temperaturüberwachung: | integriert |
| Förderguttemperatur (dauerhaft) max.: | 40 °C |
| Förderleistung max.: | 11,5 m ³ /h |
| Förderhöhe max.: | 10 m |
| Drehzahl: | 2800 U/min |
| Leistung P1: | 1,2 kW |
| Leistung P2: | 0,69 kW |
| Betriebsart: | S3 - 50 % |
| Erforderliche Absicherung (Leitungsschutz): | C 16 A |
| Typ Anschlussleitung Pumpe: | H07RN-F 3G 1,0 mm ² |
| Laufgrad Typ: | Schneidwerk |
| Länge Netzanschlussleitung Pumpe: | 5 m |

| | |
|---|-------------------|
| Steuerung | |
| Schaltgerät: | Comfort |
| Leistung Standby: | 5 W |
| Alarmgeber: | optischer Sonde |
| Instrument Niveauerfassung: | optische Sonde |
| Art Niveauerfassung: | optisch |
| Schutzart Schaltgerät: | IP 54 |
| Betriebsspannung: | 230 V |
| Anschlusstyp: | codierter Stecker |
| Länge Netzanschlussleitung Schaltgerät: | 1,4 m |
| Potentialfreier Kontakt: | ja |
| GSM-Schnittstelle: | nein |
| USB-Schnittstelle: | nein |
| Logbuchfunktion: | ja |
| Mehrzeilige Displayanzeige: | ja |
| Batteriepufferung: | ja |
| Selbstdiagnosesystem (SDS): | ja |
| Erforderliche Absicherung (Leitungsschutz): | C 16 A |