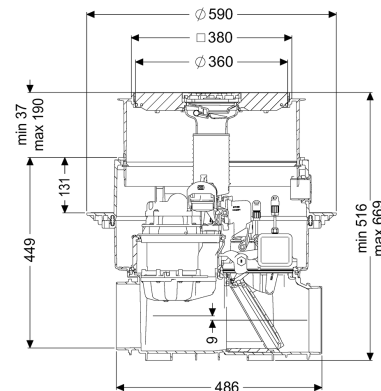


Rückstaupumpanlage Pumpfix F ohne Stutzen, Bodenplatte, schwarz



Artikelinformationen

Artikelnummer: 24000S

GTIN: 4026092053904

Preisgruppe: 30

Produktvorteile

- Rückstaupumpanlage: nutzt das natürliche Gefälle zum Kanal - Pumpeneinsatz nur bei Rückstau
- Flexibler Einbau, verschiedene Abdeckungen mit Ablauffunktion bei Einbau in die Bodenplatte verfügbar
- Leise und energiesparend

Beschreibung

Die Premium-Rückstaupumpanlage für fäkalienhaltiges und fäkalienfreies Abwasser ist mit einer Pumpe und einem motorischen Verschlussystem ausgestattet. Im Normalzustand ist der Rohrquerschnitt frei geöffnet. Bei Rückstau wird das motorische Verschlussystem automatisch geschlossen. Die Entwässerung während der Rückstauphase erfolgt über die Pumpe mit integrierter Schneideinrichtung. Die Steuerung erfolgt durch ein anwenderfreundliches Schaltgerät, das optional über einen potentialfreien Kontakt in die Gebäudeleittechnik eingebunden werden oder Alarm- und Sammelstörmeldungen über eine GSM-Schnittstelle ausgeben kann.

Ausführung

Notverschluss:

ja

Pumpensteuerung:

Schaltgerät

Schutzart Sonde:

IP 68 (3m/48h)

Motorische Rückstauklappen:

1

Allgemeine Merkmale

Farbe:

schwarz

Abwasserart:

fäkalienhaltig

Einbausituation:

Einbau in die Bodenplatte

Auslieferungszustand:	vormontiert zur bauseitigen Endmontage (Pumpen und Sensorik sind bauseits zu montieren sowie Schaltgerät ist anzuschließen)
Zulassung:	Z-53.2-388
Motor Typ:	KSM 140
Schutzart Motor:	IP 68 (3m/48h)
Geruchsverschluss:	Multistop
Abmessungen	
Gewicht netto:	28,2 kg
Gewicht brutto:	31 kg
Grundwasserbeständigkeit ab Unterkante Bodenteil:	3000 mm
Aussparungsmaß Breite:	750 mm
Aussparungsmaß Länge:	750 mm
Gefällesprung:	9 mm
Einbautiefe:	516 - 669 mm
Art der Höhenverstellbarkeit:	teleskopisches Aufsatzstück
Länge:	590 mm
Breite:	590 mm
Verpackungsmaß Länge:	785 mm
Verpackungsmaß Breite:	615 mm
Verpackungsmaß Höhe:	550 mm
Behälter/Grundkörper	
Stutzen Ausführung:	optional
Abdeckungsmerkmale	
Abdeckungsart:	Abdeckplatte mit Schlitzrost
Abdeckung Material:	Kunststoff
Abdeckung Farbe:	schwarz
Abdeckung Breite:	366 mm
Abdeckung Länge:	366 mm
Ablauffunktion:	ja
Verriegelung:	Lock & Lift
Belastungsklasse:	L 15 (EN 1253-1)
Fördereinrichtung	
Pumpe:	SPZ 1000
Anzahl Pumpen:	1
Gewicht Pumpe:	10 kg
Anschlusstyp:	codierter Stecker
Nennstrom:	5,2 A
Schutzklasse:	I
Isolationsklasse:	F
Cos phi - Leistungsfaktor:	0,97
Schutzart Pumpe:	IP 68 (3m/48h)
Temperaturüberwachung:	integriert
Förderguttemperatur (dauerhaft) max.:	40 °C
Förderleistung max.:	11,5 m ³ /h

Förderhöhe max.:	10 m
Drehzahl:	2800 U/min
Leistung P1:	1,2 kW
Leistung P2:	0,69 kW
Betriebsart:	S3 - 50 %
Erforderliche Absicherung (Leitungsschutz):	C 16 A
Typ Anschlussleitung Pumpe:	H07RN-F 3G 1,0 mm ²
Laufgrad Typ:	Schneidwerk
Typ Anschlussleitung Motor:	ÖPVC-JB/OB 300/500 V/3 x 0,75 mm ² mm ²
Typ Anschlussleitung Sonde:	ÖPVC-JB/OB 300/500 V/3 x 0,75 mm ² mm ²
Länge Netzanschlussleitung Pumpe:	5 m
Steuerung	
Schaltgerät:	Comfort
Alarmgeber:	optischer Sonde
Instrument Niveauerfassung:	optische Sonde
Art Niveauerfassung:	optisch
Schutzart Schaltgerät:	IP 54
Betriebsspannung:	230 V
Anschlusstyp:	codierter Stecker
Länge Netzanschlussleitung Schaltgerät:	1,4 m
Potentialfreier Kontakt:	optional
GSM-Schnittstelle:	ja
USB-Schnittstelle:	ja
Logbuchfunktion:	ja
Mehrzeilige Displayanzeige:	ja
Batteriepufferung:	ja
Selbstdiagnosesystem (SDS):	ja
Erforderliche Absicherung (Leitungsschutz):	C 16 A