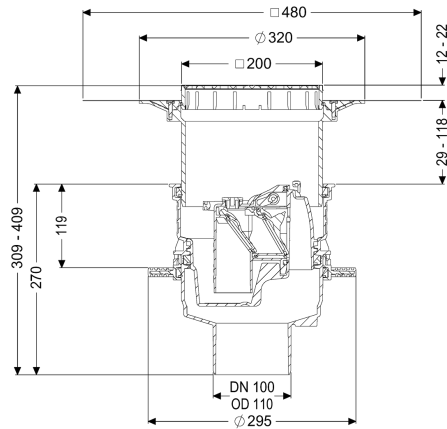
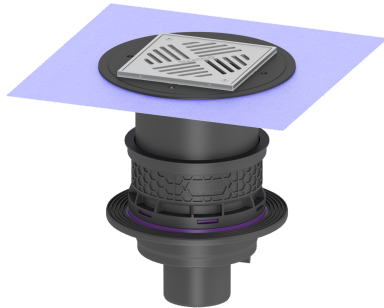


Kellerablauf Universale Plus senkr., Variofix, Rückstauverschluss, WU



Artikelinformationen

Artikelnummer: 27651
 GTIN: 4026092096888
 Preisgruppe: 10

Produktvorteile

- Nachhaltig durch Einsatz von Rezyklat-Material
- Zuläufe über der Bodenplatte - keine Durchdringung erforderlich
- Senkrechter Auslauf für einfache Montage und einfache Zugänglichkeit zur Grundleitung

Beschreibung

Der Kellerablauf Universale Plus aus Kunststoff ist mit einem herausnehmbaren Rückstauverschluss mit zwei Rückstauklappen, einem handverriegelbaren Notverschluss sowie einem Schlammeimer ausgestattet. Der Ablauf ist druckwasserdicht bis 0,6 bar (MFPA Leipzig geprüft) sowie radondicht (IAF Radioökologie GmbH geprüft).

Ausführung

Notverschluss:	ja
WU-Flansch:	werksseitig vormontiert
Abdichtung am Aufsatzstück:	zu verklebende beiliegende Dichtmanschette (bd) nach DIN 18534
Wassereinwirkungsklasse nach DIN 18534-1 (bis einschließlich):	W3-I
Sperrwasserhöhe:	60 mm
Ablaufleistung (l/s) mit 10 mm Aufstau:	1,6
Ablaufleistung (l/s) mit 20 mm Aufstau:	1,7
Mechanische Rückstauklappen:	2

Allgemeine Merkmale

Farbe:	schwarz
Norm:	EN 1253

Nennweite (DN):	100
Abwasserart:	fäkalienfrei
Einbausituation:	Einbau in die Bodenplatte
Rückstauschutz:	Typ 5
ATEX zertifiziert:	nein
Abmessungen	
Gewicht netto:	4,37 kg
Gewicht brutto:	4,88 kg
Durchmesser:	295 mm
Aussparungsmaß Breite:	310 mm
Aussparungsmaß Länge:	310 mm
Verstellbereich:	12 - 28
Einbautiefe:	309 - 408 mm
Art der Höhenverstellbarkeit:	teleskopisches Aufsatzstück
Höhe:	270 mm
Verpackungsmaß Länge:	443 mm
Verpackungsmaß Breite:	338 mm
Verpackungsmaß Höhe:	466 mm
Behälter/Grundkörper	
Stutzen Ausführung:	senkrecht
Abdeckungsmerkmale	
Abdeckungsart:	Schlitzrost aus Edelstahl
Abdeckung Material:	Edelstahl 1.4301 (V2A)
Abdeckung Farbe:	silber
Abdeckung Breite:	200 mm
Abdeckung Höhe:	25 mm
Abdeckung Länge:	200 mm
Belastungsklasse:	K 3 (EN 1253-1)