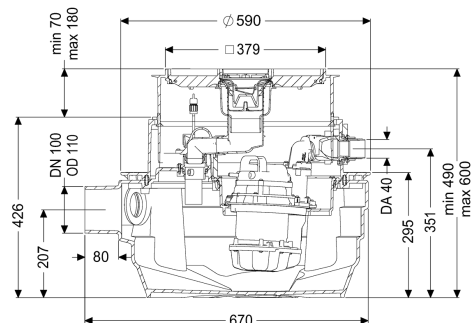


## Hebeanlage Aqualift F Compact Mono, SPZ 1000, resist., Bodenpl., befl.



### Artikelinformationen

Artikelnummer: 28701XC  
 GTIN: 4026092093641  
 Preisgruppe: 20

### Produktvorteile

- Passend für komplette Kellerentwässerung
- Integrierte Ablauffunktion bei Einbau in die Bodenplatte
- Höchste Betriebssicherheit durch intelligentes Schaltgerät (Duo)

### Beschreibung

Die Hebeanlage für fäkalienhaltiges und fäkalienfreies Abwasser ist mit einer oder zwei überflutbaren Pumpen sowie einem Rückflussverhinderer ausgestattet. Der Sammelbehälter aus dauerhaft beständigem Kunststoff (PE) besitzt einen abgeschlossenen Pumpenraum. Einhandverschlüsse ermöglichen die einfache Entnahme der integrierten Komponenten.

Ausführung

Anlagenart:

Absperreinrichtung:

Resistant:

Pumpensteuerung:

Rückflussverhinderer:

Druckabgang:

Allgemeine Merkmale

Farbe:

Abwasserart:

Einbausituation:

Einzelanlage

ohne Schieber

beständig gegen salzhaltige Medien, Abwasser aus Enthärtungsanlagen sowie kondensathaltiges Abwasser aus Heizungsanlagen

Schaltgerät

integriert

waagrecht

schwarz

fäkalienhaltig

Einbau in die Bodenplatte

Auslieferungszustand:	vormontiert zur bauseitigen Endmontage (Pumpen und Sensorik sind bauseits zu montieren sowie Schaltgerät ist anzuschließen)
Zulassung:	Z-53.2-484
Anlagen Typ:	Mono
Geruchsverschluss:	Multistop
Abmessungen	
Gewicht netto:	32,5 kg
Gewicht brutto:	37,5 kg
Grundwasserbeständigkeit ab Unterkante Bodenteil:	3000 mm
Aussparungsmaß Breite:	800 mm
Aussparungsmaß Länge:	800 mm
Einbautiefe:	490 - 600 mm
Art der Höhenverstellbarkeit:	teleskopisches Aufsatzstück
Länge:	670 mm
Breite:	590 mm
Verpackungsmaß Länge:	620 mm
Verpackungsmaß Breite:	620 mm
Verpackungsmaß Höhe:	1030 mm
Behälter/Grundkörper	
Druckabgang (DN):	32
Druckabgang (DA):	40 mm
Anschluss Kabelleerrohr (DN):	50
Entlüftungsanschluss (DN):	70
Abstand Rohrmitte Auslauf zu Behälterboden:	351 mm
Abstand Rohrsohle Auslauf zu Behälterboden:	351 mm
Abstand Rohrsohle Zulauf zu Behälterboden:	152 mm
Abstand Rohrmitte Zulauf zu Behälterboden:	207 mm
Zulauf Nennweite (DA):	110 mm
Zulauf Nennweite (DN):	100 mm
Zulauf Anzahl:	1
Nutzvolumen:	20 l
Behältervolumen:	40 l
Abdeckungsmerkmale	
Abdeckungsart:	befliesbare Abdeckplatte
Abdeckung Material:	Kunststoff
Abdeckung Breite:	366 mm
Abdeckung Länge:	366 mm
Ablauffunktion:	ja
Verriegelung:	Lock & Lift
Bodenbelaghöhe max.:	16 mm
Fördereinrichtung	
Pumpe:	SPZ 1000 resistant
Anzahl Pumpen:	1
Gewicht Pumpe:	10 kg

Anschlussstyp:	codierter Stecker
Nennstrom:	5,2 A
Schutzklasse:	I
Isolationsklasse:	F
Cos phi - Leistungsfaktor:	0,97
Schutzart Pumpe:	IP 68
Temperaturüberwachung:	integriert
Förderguttemperatur (dauerhaft) max.:	40 °C
Heißwasserbeständigkeit kurzzeitig (2 Min.):	80 °C
Förderleistung max.:	11,5 m <sup>3</sup> /h
Förderhöhe max.:	10 m
Drehzahl:	2800 U/min
Leistung P1:	1,2 kW
Leistung P2:	0,69 kW
Betriebsart:	S3 - 50 %
Erforderliche Absicherung (Leitungsschutz):	Absicherung über Schaltgerät 230 V
Typ Anschlussleitung Pumpe:	H07RN-F 3G 1,0 mm <sup>2</sup>
Laufgrad Typ:	Schneidwerk
Länge Netzanschlussleitung Pumpe:	5 m
Steuerung	
Schaltgerät:	Comfort
Funktion Schaltgerät:	mit Alarmmeldung
Motorschutz Schalter:	ja
Alarmgeber:	optischer Sonde
Instrument Niveauerfassung:	Tauchrohr
Art Niveauerfassung:	pneumatisch
Schutzart Schaltgerät:	IP 54
Netzfrequenz:	50 Hz
Betriebsspannung:	230 V
Anschlussstyp:	codierter Stecker
Länge Netzanschlussleitung Schaltgerät:	1,4 m
Potentialfreier Kontakt:	optional
GSM-Schnittstelle:	ja
USB-Schnittstelle:	ja
Logbuchfunktion:	ja
Mehrzeilige Displayanzeige:	ja
Batteriepufferung:	ja
Selbstdiagnosesystem (SDS):	ja
Variante der Warneinrichtung:	akustische und optische Meldung
Erforderliche Absicherung (Leitungsschutz):	Absicherung über Schaltgerät 230 V