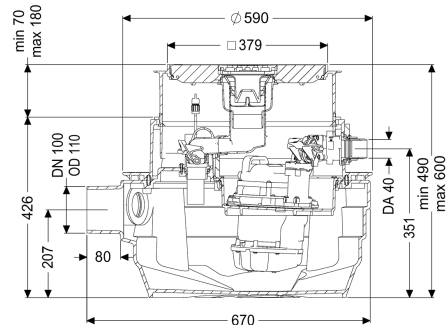


Hebeanlage Aqualift F Compact Duo, SPZ 1000, Bodenplatte, schwarz



Artikelinformationen

Artikelnummer: 28704S
 GTIN: 4026092073070
 Preisgruppe: 20

Produktvorteile

- Passend für komplette Kellerentwässerung
- Integrierte Ablauffunktion bei Einbau in die Bodenplatte
- Höchste Betriebssicherheit durch intelligentes Schaltgerät (Duo)

Beschreibung

Die Hebeanlage für fäkalienhaltiges und fäkalienfreies Abwasser ist mit einer oder zwei überflutbaren Pumpen sowie einem Rückflussverhinderer ausgestattet. Der Sammelbehälter aus dauerhaft beständigem Kunststoff (PE) besitzt einen abgeschlossenen Pumpenraum. Einhandverschlüsse ermöglichen die einfache Entnahme der integrierten Komponenten.

Ausführung

Anlagenart:
 Absperreinrichtung:
 Pumpensteuerung:
 Rückflussverhinderer:
 Druckabgang:

Doppelanlage
 ohne Schieber
 Schaltgerät
 integriert
 waagrecht

Allgemeine Merkmale

Farbe:
 Abwasserart:
 Einbausituation:
 Auslieferungszustand:

schwarz
 fäkalienhaltig
 Einbau in die Bodenplatte
 vormontiert zur bauseitigen Endmontage (Pumpen und Sensorik sind bauseits zu montieren sowie Schaltgerät ist anzuschließen)

Zulassung:

Z-53.2-484

Anlagen Typ:	Duo
Geruchsverschluss:	Multistop
Abmessungen	
Gewicht netto:	42,5 kg
Gewicht brutto:	47,4 kg
Grundwasserbeständigkeit ab Unterkante Bodenteil:	3000 mm
Aussparungsmaß Breite:	800 mm
Aussparungsmaß Länge:	800 mm
Einbautiefe:	490 - 600 mm
Art der Höhenverstellbarkeit:	teleskopisches Aufsatzstück
Länge:	670 mm
Breite:	590 mm
Verpackungsmaß Länge:	620 mm
Verpackungsmaß Breite:	620 mm
Verpackungsmaß Höhe:	1030 mm
Behälter/Grundkörper	
Druckabgang (DN):	32
Druckabgang (DA):	40 mm
Anschluss Kabelleerrohr (DN):	50
Entlüftungsanschluss (DN):	70
Abstand Rohrmitte Auslauf zu Behälterboden:	351 mm
Abstand Rohrsohle Auslauf zu Behälterboden:	351 mm
Abstand Rohrsohle Zulauf zu Behälterboden:	152 mm
Abstand Rohrmitte Zulauf zu Behälterboden:	207 mm
Zulauf Nennweite (DA):	110 mm
Zulauf Nennweite (DN):	100 mm
Zulauf Anzahl:	1
Nutzvolumen:	20 l
Behältervolumen:	40 l
Abdeckungsmerkmale	
Abdeckungsart:	Abdeckplatte mit Schlitzrost
Abdeckung Material:	Kunststoff
Abdeckung Farbe:	schwarz
Abdeckung Breite:	366 mm
Abdeckung Länge:	366 mm
Ablauffunktion:	ja
Verriegelung:	Lock & Lift
Fördereinrichtung	
Pumpe:	SPZ 1000
Anzahl Pumpen:	2
Gewicht Pumpe:	10 kg
Anschlusstyp:	codierter Stecker
Nennstrom:	5,2 A
Schutzklasse:	I
Isolationsklasse:	F

Cos phi - Leistungsfaktor:	0,97
Schutzart Pumpe:	IP 68 (3m/48h)
Temperaturüberwachung:	integriert
Förderguttemperatur (dauerhaft) max.:	40 °C
Heißwasserbeständigkeit kurzzeitig (2 Min.):	80 °C
Förderleistung max.:	11,5 m ³ /h
Förderhöhe max.:	10 m
Drehzahl:	2800 U/min
Leistung P1:	1,2 kW
Leistung P2:	0,69 kW
Betriebsart:	S3 - 50 %
Erforderliche Absicherung (Leitungsschutz):	Absicherung über Schaltgerät 230 V
Typ Anschlussleitung Pumpe:	H07RN-F 3G 1,0 mm ²
Lauftrad Typ:	Schneidwerk
Länge Netzanschlussleitung Pumpe:	5 m
Steuerung	
Schaltgerät:	Comfort
Funktion Schaltgerät:	mit Alarmmeldung
Motorschutz Schalter:	ja
Alarmgeber:	optischer Sonde
Instrument Niveauerfassung:	Tauchrohr
Art Niveauerfassung:	pneumatisch
Schutzart Schaltgerät:	IP 54
Netzfrequenz:	50 Hz
Betriebsspannung:	230 V
Anschlusstyp:	codierter Stecker
Länge Netzanschlussleitung Schaltgerät:	1,4 m
Potentialfreier Kontakt:	optional
GSM-Schnittstelle:	ja
USB-Schnittstelle:	ja
Logbuchfunktion:	ja
Mehrzeilige Displayanzeige:	ja
Batteriepufferung:	ja
Selbstdiagnosesystem (SDS):	ja
Variante der Warneinrichtung:	akustische und optische Meldung
Erforderliche Absicherung (Leitungsschutz):	Absicherung über Schaltgerät 230 V