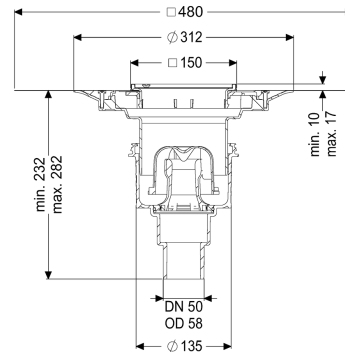
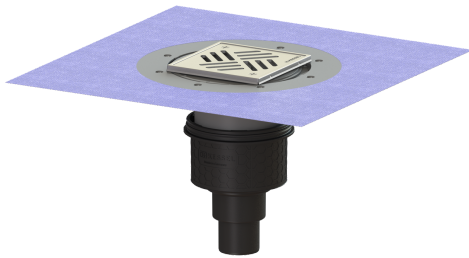


Boden-/Deckenablauf Ecoguss DN 50, senkr., Variofix, Schlitzrost



Artikelinformationen

Artikelnummer: 48458.51

GTIN: 4026092034354

Preisgruppe: 40

Produktvorteile

- High-Tech-Verbundwerkstoff Ecoguss
- Höchste Brandschutzstandards
- Wissenschaftlich bestätigte Schallschutzwirkung

Beschreibung

Der Boden-/Deckenablauf Ecoguss mit Anschlussrand dient der Punktentwässerung und ist mit einem herausnehmbaren Geruchsverschluss sowie einer Lippendichtung und einer Bauzeitschutzabdeckung ausgestattet. Der recyclingfähige Verbundwerkstoff Ecoguss erfüllt höchste Schallschutzanforderungen, ist beständig gegenüber aggressiven Medien, temperaturbeständig und besitzt eine dauerhaft korrosionsfreie Oberfläche. Er ist kurzfristig beflammbar von 100 bis zu 400 Grad Celsius. Der Auslaufstutzen ist für den Anschluss an SML-Rohre geeignet. Ein Potentialausgleich ist nicht erforderlich.

Ausführung

System:	125
Abdichtung am Aufsatzstück:	zu verklebende beiliegende Dichtmanschette (bd) nach DIN 18534
Abdichtung am Grundkörper:	Anschlussrand
Sperrwasserhöhe:	50 mm

Allgemeine Merkmale

Norm:	EN 1253-1
Nennweite (DN):	50
Außendurchmesser (DA):	58 mm
Zulassung:	Z-19.53-2414,Z-19.17-1719
ATEX zertifiziert:	nein
Geruchsverschluss:	inklusive

Abmessungen	
Gewicht netto:	2,98 kg
Gewicht brutto:	3,74 kg
Durchmesser:	135 mm
Art der Höhenverstellbarkeit:	teleskopisches Aufsatzstück
Länge:	135 mm
Breite:	135 mm
Verpackungsmaß Länge:	490 mm
Verpackungsmaß Breite:	275 mm
Verpackungsmaß Höhe:	495 mm
Behälter/Grundkörper	
Auslauf Anzahl:	1
Material Grundkörper:	Ecoguss
Stützen Ausführung:	senkrecht
Abdeckungsmerkmale	
Abdeckungsart:	Schlitzrost
Abdeckung Material:	Edelstahl 1.4301 (V2A)
Abdeckung Farbe:	silber
Abdeckung Breite:	138 mm
Abdeckung Länge:	138 mm
Bodenbelaghöhe min.:	10 mm
Oberfläche:	Edelstahl poliert
Rahmen Material:	Edelstahl 1.4301 (V2A)
Verriegelung:	verschraubt
Belastungsklasse:	K 3 (EN 1253-1)
Rahmen Breite:	150 mm
Rahmen Länge:	150 mm
Bodenbelaghöhe max.:	17 mm
Aufsatzstück:	dreidimensional verstellbar
Form Aufsatzstück:	eckig
Aufsatzstück Material:	ABS