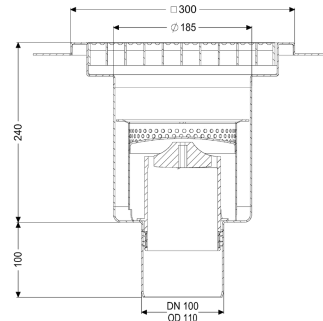


## Ablaufkörper eint. Ferrofix, KF6 DN 100, senkr., 300x300, Git. L15



### Artikelinformationen

Artikelnummer: 55150  
 GTIN: 4026092107751  
 Preisgruppe: 70

### Produktvorteile

- Aus besonders hygienischem und mechanisch hochbelastbarem Edelstahl

### Beschreibung

Der einteilige Ferrofix Bodenablauf aus Edelstahl System 185 dient der Punktentwässerung und ist mit einem herausnehmbaren Geruchsverschluss, Schlammemeier und Gitterrost ausgestattet. Der Bodenablauf ist passend für dünnsschichtige Bodenbeläge (z.B. Epoxyharz) und hat einen umlaufenden Kleberand (6 mm tief und 50 mm nach außen abgekantet). Der Auslaufstutzen ist für den Anschluss an SML-Rohre geeignet. Mit einer Ablaufleistung ■ 2,4 l/s bei 20 mm Aufstau.

#### Ausführung

System:	185
Schlammemeier:	ja
Abdichtung am Aufsatzstück:	Klebeflansch (geeignet für Feuchtigkeitssperren)
Sperrwasserhöhe:	50 mm
Ablaufleistung (l/s) mit 20 mm Aufstau:	2,5
Auslauf:	senkrecht

#### Allgemeine Merkmale

Material:	Edelstahl 1.4301 (V2A)
Auslauf:	senkrecht
Klebeflansch Höhe:	6 mm
Geruchsverschluss:	inklusive

#### Abmessungen

Länge:	300 mm
Breite:	300 mm

Höhe:	340 mm
Behälter/Grundkörper	
Auslauf Anzahl:	1
Auslauf Nennweite (DN):	100 mm
Abdeckungsmerkmale	
Abdeckungsart:	Gitterrost
Abdeckung Material:	Edelstahl 1.4301 (V2A)
Belastungsklasse:	L 15 (EN 1253-1)
Rost Material:	Edelstahl 1.4301 (V2A)
Form Aufsatzstück:	eckig
Schlammeimer:	ja
Rost	
Rost Material:	Edelstahl 1.4301 (V2A)