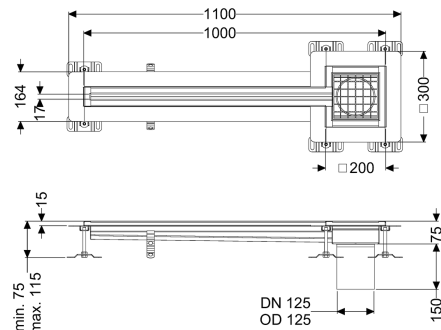


Schlitzrinne Ferrofix Klebeflansch H: 15 mm, 17x1000 mm, außen



Artikelinformationen

Artikelnummer: 6002101

GTIN: 4026092099490

Preisgruppe: 80

Produktvorteile

- Aus besonders hygienischem und mechanisch hochbelastbarem Edelstahl
- Mit passenden Grundkörpern variabel kombinierbar

Beschreibung

Die Schlitzrinne Ferrofix aus Edelstahl mit einer Materialstärke von 2,0 mm (im Tauchbad gebeizt) ist mit geschliffenen Sichtstegen, Längs- und Quergefälle, Standfüßen zur Höhennivellierung sowie mit Auslaufstützen aus Edelstahl ausgestattet. Das Rinnenprofil ist passend für Abdichtung im Verbund und hat einen umlaufenden Kleberand (15 mm tief und 50 mm nach außen abgekantet) mit verschweißten Gehrungen. Der Klebeflansch ist geeignet zur Anbindung von Abdichtungen im Verbund, gemäß DIN 18534, für alle Wassereinwirkungsklassen.

Ausführung

Abdichtung am Aufsatzstück:	Klebeflansch (geeignet für Feuchtigkeitssperren)
Wassereinwirkungsklasse nach DIN 18534-1 (bis einschließlich):	W3-I
Position Sinkkasten:	außen
Klebeflansch Höhe:	15 mm

Allgemeine Merkmale

Material:	Edelstahl 1.4301 (V2A)
Nennweite (DN):	125
Außendurchmesser (DA):	125 mm
Klebeflansch Höhe:	15 mm
ATEX zertifiziert:	nein

Abmessungen

Gewicht netto:	9 kg
----------------	------

Gewicht brutto:	9 kg
Länge:	1700 mm
Breite:	17 mm
Höhe:	75 mm

Abdeckungsmerkmale

Abdeckungsart:	Gitterrost
Abdeckung Farbe:	silber
Abdeckung Breite:	200 mm
Abdeckung Länge:	200 mm
Verriegelung:	ingelegt
Belastungsklasse:	L 15 (EN 1253-1)
Rutschhemmklasse:	R12 nach DIN 51130; C nach DIN 51097
Schlitzbreite:	17 mm