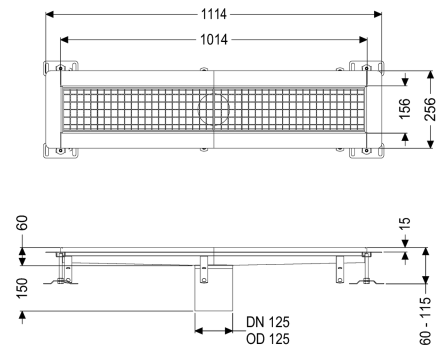


Kastenrinne Ferrofix Klebeflansch H: 15 mm, 156 x 1014 mm



Artikelinformationen

Artikelnummer: 6015100

GTIN: 4026092054642

Preisgruppe: 80

Produktvorteile

- Aus besonders hygienischem und mechanisch hochbelastbarem Edelstahl
- Mit passenden Grundkörpern variabel kombinierbar

Beschreibung

Die Kastenrinne Ferrofix aus Edelstahl mit einer Materialstärke von 2,0 mm (im Tauchbad gebeizt) ist mit geschliffenen Sichtstegen, Längs- und Quergefälle, Standfüßen zur Höhennivellierung sowie mit Auslaufstützen aus Edelstahl ausgestattet. Das Rinnenprofil ist passend für Abdichtung im Verbund und hat einen umlaufenden Kleberand (15 mm tief und 50 mm nach außen abgekantet) mit verschweißten Gehrungen. Der Klebeflansch ist geeignet zur Anbindung von Abdichtungen im Verbund, gemäß DIN 18534, für alle Wassereinwirkungsklassen.

Ausführung

Abdichtung am Aufsatzstück: Klebeflansch (geeignet für Feuchtigkeitssperren)
 Wassereinwirkungsklasse nach DIN 18534-1 (bis W3-I einschließlic):

Allgemeine Merkmale

Nennweite (DN): 125
 Außendurchmesser (DA): 125 mm
 Klebeflansch Höhe: 15 mm
 ATEX zertifiziert: nein

Abmessungen

Gewicht netto: 7 kg
 Gewicht brutto: 7 kg
 Länge: 1014 mm
 Breite: 156 mm

Höhe:	60 mm
Verpackungsmaß Länge:	1120 mm
Verpackungsmaß Breite:	400 mm
Verpackungsmaß Höhe:	270 mm

Abdeckungsmerkmale

Abdeckungsart:	Gitterrost
Abdeckung Farbe:	silber
Verriegelung:	ingelegt
Belastungsklasse:	L 15 (EN 1253-1)
Rutschhemmklasse:	R12 nach DIN 51130; C nach DIN 51097
Aufsatzstück Material:	Edelstahl 1.4301 (V2A)