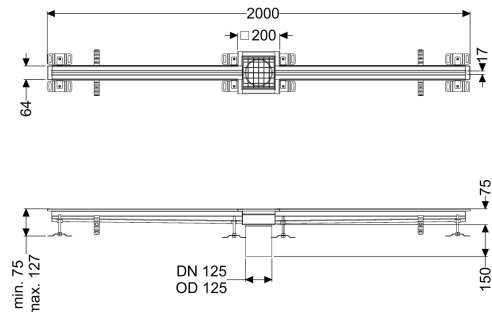


Schlitzrinne Ferrofix ohne Klebeflansch, 17 x 2000 mm, mittig



Artikelinformationen

Artikelnummer: 6102200

GTIN: 4026092099728

Preisgruppe: 80

Produktvorteile

- Aus besonders hygienischem und mechanisch hochbelastbarem Edelstahl
- Mit passenden Grundkörpern variabel kombinierbar

Beschreibung

Die Schlitzrinne Ferrofix aus Edelstahl mit einer Materialstärke von 2,0 mm (im Tauchbad gebeizt) ist mit geschliffenen Sichtstegen, Längs- und Quergefälle, Standfüßen zur Höhennivellierung sowie mit Auslaufstützen aus Edelstahl ausgestattet.

Ausführung

Abdichtung am Aufsatzstück:

Position Sinkkasten:

Anschlussrand

mittig

Allgemeine Merkmale

Material:

Nennweite (DN):

Außendurchmesser (DA):

ATEX zertifiziert:

Edelstahl 1.4301 (V2A)

125

125 mm

nein

Abmessungen

Länge:

Breite:

Höhe:

2000 mm

17 mm

75 mm

Abdeckungsmerkmale

Abdeckungsart:

Abdeckung Farbe:

Abdeckung Breite:

Gitterrost

silber

200 mm

Abdeckung Länge:	200 mm
Verriegelung:	ingelegt
Belastungsklasse:	L 15 (EN 1253-1)
Rutschhemmklasse:	R12 nach DIN 51130; C nach DIN 51097
Schlitzbreite:	17 mm