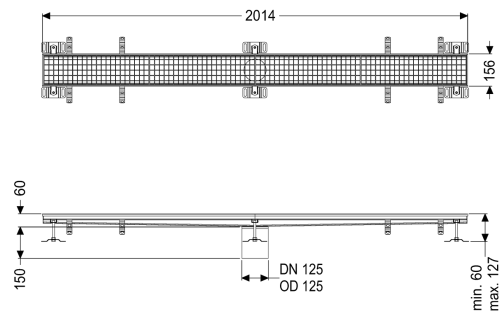


Kastenrinne Ferrofix ohne Klebeflansch, 156 x 2014 mm



Artikelinformationen

Artikelnummer: 6115200

GTIN: 4026092098912

Preisgruppe: 80

Produktvorteile

- Aus besonders hygienischem und mechanisch hochbelastbarem Edelstahl
- Mit passenden Grundkörpern variabel kombinierbar

Beschreibung

Die Kastenrinne Ferrofix aus Edelstahl mit einer Materialstärke von 2,0 mm (im Tauchbad gebeizt) ist mit geschliffenen Sichtstegen, Längs- und Quergefälle, Standfüßen zur Höhennivellierung sowie mit Auslaufstützen aus Edelstahl ausgestattet.

Ausführung

Abdichtung am Aufsatzstück:

Anschlussrand

Allgemeine Merkmale

Nennweite (DN):

125

Außendurchmesser (DA):

125 mm

Abmessungen

Länge:

2014 mm

Breite:

156 mm

Höhe:

60 mm

Abdeckungsmerkmale

Abdeckungsart:

Gitterrost

Abdeckung Farbe:

silber

Verriegelung:

ingelegt

Belastungsklasse:

L 15 (EN 1253-1)

Rutschhemmklasse:

R12 nach DIN 51130; C nach DIN 51097

Aufsatzstück Material:

Edelstahl 1.4301 (V2A)