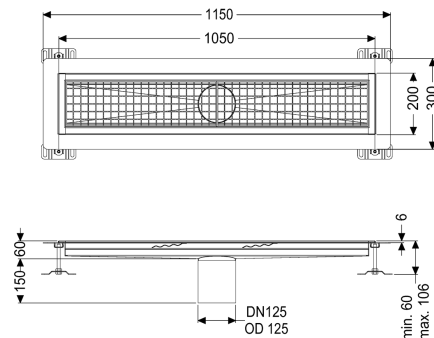


Kastenrinne Ferrofix Klebeflansch H: 6 mm, 200 x 1050 mm



Artikelinformationen

Artikelnummer: 6220100

GTIN: 4026092098738

Preisgruppe: 80

Produktvorteile

- Aus besonders hygienischem und mechanisch hochbelastbarem Edelstahl
- Mit passenden Grundkörpern variabel kombinierbar

Beschreibung

Die Kastenrinne Ferrofix aus Edelstahl mit einer Materialstärke von 1,5 mm (im Tauchbad gebeizt) ist mit geschliffenen Stichtstegen, Längs- und Quergefälle, Standfüßen zur Höhennivellierung sowie mit Auslaufstutzen aus Edelstahl ausgestattet. Das Rinnenprofil ist passend für dünn-schichtige Bodenbeläge (z.B. Epoxydharz) und hat einen umlaufenden Kleberand (6 mm tief und 50 mm nach außen abgekantet) mit verschweißten Gehrungen. Der Klebeflansch ist auch geeignet zur Anbindung von Abdichtungen.

Ausführung

Abdichtung am Aufsatzstück:

Klebeflansch (geeignet für Feuchtigkeitssperren)

Allgemeine Merkmale

Nennweite (DN): 125
 Außendurchmesser (DA): 125 mm
 Klebeflansch Höhe: 6 mm

Abmessungen

Länge: 1050 mm
 Breite: 200 mm
 Höhe: 60 mm

Abdeckungsmerkmale

Abdeckungsart: Gitterrost
 Abdeckung Farbe: silber

Verriegelung:
Belastungsklasse:
Rutschhemmklasse:
Aufsatzstück Material:

ingelegt
L 15 (EN 1253-1)
R12 nach DIN 51130; C nach DIN 51097
Edelstahl 1.4301 (V2A)