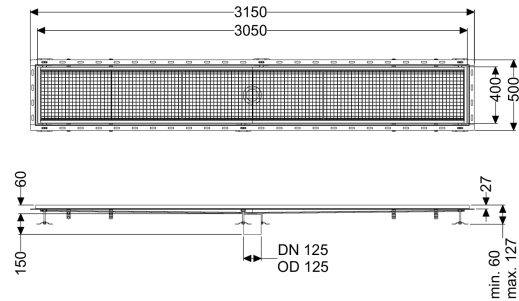


## Kastenrinne Ferrofix m. Fliesenanschlusswinkel, 400 x 3050 mm



### Artikelinformationen

Artikelnummer: 6340300

GTIN: 4026092099292

Preisgruppe: 80

### Produktvorteile

- Aus besonders hygienischem und mechanisch hochbelastbarem Edelstahl
- Mit passenden Grundkörpern variabel kombinierbar

### Beschreibung

Die Kastenrinne Ferrofix aus Edelstahl mit einer Materialstärke von 2,0 mm (im Tauchbad gebeizt) ist mit geschliffenen Sichtstegen, Längs- und Quergefälle, Standfüßen zur Höhennivellierung sowie mit Auslaufstutzen aus Edelstahl ausgestattet. Das Rinnenprofil ist passend für thermisch hochbelastete Einbausituationen. Der Fliesenanschlusswinkel dient zum Schutz gegen Fliesenbruch im Randbereich.

#### Ausführung

Abdichtung am Aufsatzstück: Fliesenanschlusswinkel

#### Allgemeine Merkmale

Nennweite (DN): 125  
 Außendurchmesser (DA): 125 mm  
 ATEX zertifiziert: nein

#### Abmessungen

Länge: 3050 mm  
 Breite: 400 mm  
 Höhe: 60 mm

#### Abdeckungsmerkmale

Abdeckungsart: Gitterrost  
 Abdeckung Farbe: silber  
 Verriegelung: eingelegt

Belastungsklasse:  
Rutschhemmklasse:  
Aufsatzstück Material:

L 15 (EN 1253-1)  
R12 nach DIN 51130; C nach DIN 51097  
Edelstahl 1.4301 (V2A)