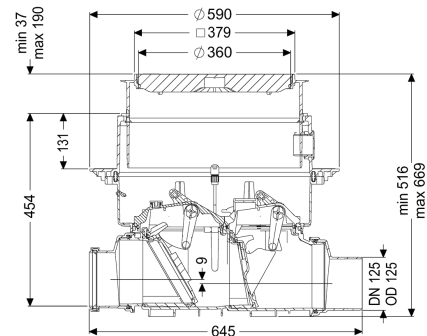
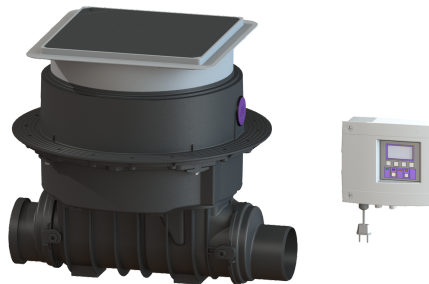


Rückstauautomat Staufix FKA DN 125, Bodenplatte, schwarz



Artikelinformationen

Artikelnummer: 84125S

GTIN: 4026092046388

Preisgruppe: 30

Produktvorteile

- Sicheres, motorisches Verschlussystem mit optischer Sonde
- Schnelle, einfache und werkzeuglose Wartung
- Als Komplettsset oder Modulset erhältlich

Beschreibung

Der Premium-Rückstauautomat für fäkalienhaltiges und fäkalienfreies Abwasser ist mit einem motorischen Verschlussystem ausgestattet, welches bei Rückstau automatisch geschlossen wird. Ein zweites Verschlussystem dient als handverriegelbarer Notverschluss. Die Steuerung erfolgt durch ein anwenderfreundliches Schaltgerät, das optional über einen potentialfreien Kontakt in die Gebäudeleittechnik eingebunden werden oder Alarm- und Sammelstörmeldungen über eine GSM-Schnittstelle ausgeben kann. Durch das modulare KESSEL-Baukastensystem können bestehende Anlagen problemlos zur Rückstaupumpanlage Pumpfix F umgerüstet werden.

Ausführung

Notverschluss:	ja
Schutzart Sonde:	IP 68 (3m/48h)
Motorische Rückstauklappen:	1
Mechanische Rückstauklappen:	1

Allgemeine Merkmale

Farbe:	schwarz
Norm:	EN 13564
Nennweite (DN):	125
Außendurchmesser (DA):	125 mm
Abwasserart:	fäkalienhaltig
Einbausituation:	Einbau in die Bodenplatte

Auslieferungszustand:	vormontiert zur bauseitigen Endmontage (Sensorik ist bauseits zu montieren sowie Schaltgerät ist anzuschließen)
Rückstauschutz:	Typ 3
Motor Typ:	KSM 140
Schutzart Motor:	IP 68 (3m/48h)
Kabellänge:	5 m
Abmessungen	
Gewicht netto:	16,5 kg
Gewicht brutto:	21,37 kg
Grundwasserbeständigkeit ab Unterkante Bodenteil:	3000 mm
Aussparungsmaß Breite:	750 mm
Aussparungsmaß Länge:	750 mm
Gefällesprung:	9 mm
Einbautiefe:	516 - 669 mm
Art der Höhenverstellbarkeit:	teleskopisches Aufsatzstück
Länge:	645 mm
Breite:	590 mm
Verpackungsmaß Länge:	785 mm
Verpackungsmaß Breite:	615 mm
Verpackungsmaß Höhe:	550 mm
Behälter/Grundkörper	
Stützen Ausführung:	inklusive Spitzende und Muffe
Abdeckungsmerkmale	
Abdeckungsart:	Abdeckplatte
Abdeckung Material:	Kunststoff
Abdeckung Farbe:	schwarz
Abdeckung Breite:	366 mm
Abdeckung Länge:	366 mm
Verriegelung:	Lock & Lift
Belastungsklasse:	L 15 (EN 1253-1)
Dichtheit:	tagwasserdicht
Steuerung	
Schaltgerät:	Comfort
Alarmgeber:	optischer Sonde
Instrument Niveauerfassung:	optische Sonde
Art Niveauerfassung:	optisch
Schutzart Schaltgerät:	IP 54
Netzfrequenz:	50 Hz
Betriebsspannung:	230 V
Länge Netzanschlussleitung Schaltgerät:	1,4 m
Potentialfreier Kontakt:	optional
GSM-Schnittstelle:	ja
USB-Schnittstelle:	ja
Logbuchfunktion:	ja

Mehrzeilige Displayanzeige:	ja
Batteriepufferung:	ja
Selbstdiagnosesystem (SDS):	ja
Anschluss an GLT, GA:	ja