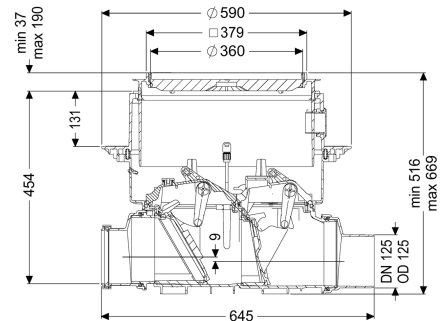


Rückstauautomat Staufix FKA DN 125, Bodenplatte, beflietbar



Artikelinformationen

Artikelnummer: 84125X

GTIN: 4026092046456

Preisgruppe: 30

Produktvorteile

- Sicheres, motorisches Verschlussystem mit optischer Sonde
- Schnelle, einfache und werkzeuglose Wartung
- Als Komplettsset oder Modulset erhaltlich

Beschreibung

Der Premium-Ruckstauautomat fur fakalienhaltiges und fakalienfreies Abwasser ist mit einem motorischen Verschlussystem ausgestattet, welches bei Ruckstau automatisch geschlossen wird. Ein zweites Verschlussystem dient als handverriegelbarer Notverschluss. Die Steuerung erfolgt durch ein anwenderfreundliches Schaltgerat, das optional uber einen potentialfreien Kontakt in die Gebauideleittechnik eingebunden werden oder Alarm- und Sammelstormeldungen uber eine GSM-Schnittstelle ausgeben kann. Durch das modulare KESSEL-Baukastensystem konnen bestehende Anlagen problemlos zur Ruckstaupumpanlage Pumpfix F umgerustet werden.

Ausfuhrung

Notverschluss:	ja
Schutzart Sonde:	IP 68 (3m/48h)
Motorische Ruckstauklappen:	1
Mechanische Ruckstauklappen:	1

Allgemeine Merkmale

Farbe:	schwarz
Norm:	EN 13564
Nennweite (DN):	125
Auendurchmesser (DA):	125 mm
Abwasserart:	fakalienhaltig
Einbausituation:	Einbau in die Bodenplatte

Auslieferungszustand:	vormontiert zur bauseitigen Endmontage (Sensorik ist bauseits zu montieren sowie Schaltgerät ist anzuschließen)
Rückstauschutz:	Typ 3
Motor Typ:	KSM 140
Schutzart Motor:	IP 68 (3m/48h)
Kabellänge:	5 m
Abmessungen	
Gewicht netto:	17 kg
Gewicht brutto:	20,9 kg
Grundwasserbeständigkeit ab Unterkante Bodenteil:	3000 mm
Aussparungsmaß Breite:	750 mm
Aussparungsmaß Länge:	750 mm
Gefällesprung:	9 mm
Einbautiefe:	516 - 669 mm
Art der Höhenverstellbarkeit:	teleskopisches Aufsatzstück
Länge:	645 mm
Breite:	590 mm
Verpackungsmaß Länge:	785 mm
Verpackungsmaß Breite:	615 mm
Verpackungsmaß Höhe:	550 mm
Behälter/Grundkörper	
Stützen Ausführung:	inklusive Spitzende und Muffe
Abdeckungsmerkmale	
Abdeckungsart:	befliesbare Abdeckplatte
Abdeckung Material:	Kunststoff
Abdeckung Breite:	366 mm
Abdeckung Länge:	366 mm
Verriegelung:	Lock & Lift
Belastungsklasse:	K 3 (EN 1253-1)
Dichtheit:	tagwasserdicht
Bodenbelaghöhe max.:	16 mm
Steuerung	
Schaltgerät:	Comfort
Alarmgeber:	optischer Sonde
Instrument Niveauerfassung:	optische Sonde
Art Niveauerfassung:	optisch
Schutzart Schaltgerät:	IP 54
Netzfrequenz:	50 Hz
Betriebsspannung:	230 V
Länge Netzanschlussleitung Schaltgerät:	1,4 m
Potentialfreier Kontakt:	optional
GSM-Schnittstelle:	ja
USB-Schnittstelle:	ja
Logbuchfunktion:	ja

Mehrzeilige Displayanzeige:	ja
Batteriepufferung:	ja
Selbstdiagnosesystem (SDS):	ja
Anschluss an GLT, GA:	ja