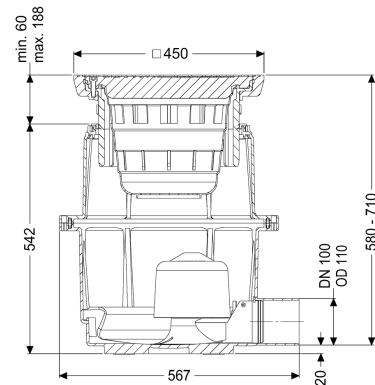


Hofablauf System 400, DN 100, D, 580-710 mm



Artikelinformationen

Artikelnummer: 851101D

GTIN: 4026092004302

Preisgruppe: 10

Produktvorteile

- Verschiedene Belastungsklassen erhältlich
- Höhenverstellbares Komplettsystem
- Einfacher Einbau ins Erdreich

Beschreibung

Der Hofablauf aus Kunststoff dient der Punktentwässerung und ist beständig gegen aggressive Abwässer. Er ist mit einem Schlammeimer sowie kraftstoffbeständigen Dichtungen ausgestattet. Das Aufsatzstück aus Kunststoff ermöglicht einen stufenlosen Höhen- und Niveaueausgleich.

Ausführung

System:	400
Heizung:	ohne
Schlammeimer:	ja
Abdichtung am Aufsatzstück:	Anschlussrand
Ablaufleistung (l/s) mit 20 mm Aufstau:	4,5

Allgemeine Merkmale

Farbe:	schwarz
Norm:	EN 752
Nennweite (DN):	100
Außendurchmesser (DA):	110 mm
Geruchsverschluss:	inklusive

Abmessungen

Höhenverstellbarkeit:	55 - 180 mm
Gewicht netto:	25,5 kg
Gewicht brutto:	25,5 kg
Grundwasserbeständigkeit ab Unterkante Bodenteil:	500 mm

Aussparungsmaß Breite:	535 mm
Aussparungsmaß Länge:	585 mm
Einstecktiefe min.:	55 mm
Verstellbereich:	55 - 185
Einbautiefe:	580 - 710 mm
Art der Höhenverstellbarkeit:	teleskopisches Aufsatzstück
Länge:	563 mm
Breite:	500 mm
Höhe:	580 mm
Verpackungsmaß Länge:	800 mm
Verpackungsmaß Breite:	700 mm
Verpackungsmaß Höhe:	700 mm
Behälter/Grundkörper	
Auslauf Anzahl:	1
Material Grundkörper:	Kunststoff
Stützen Ausführung:	waagrecht
Abdeckungsmerkmale	
Abdeckungsart:	Schlitzrost rund
Abdeckung Material:	Grauguss
Abdeckung Breite:	450 mm
Abdeckung Länge:	450 mm
Belastungsklasse:	D 400 (EN 124)
Rahmen Breite:	450 mm
Rahmen Länge:	450 mm
Form Aufsatzstück:	eckig
Schlammeimer:	ja