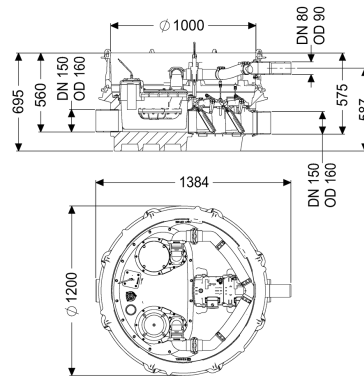


## Rückstauhebeanlage Ecolift XL Mono, 2 mot. Klappen, SPF 1400-S3



### Artikelinformationen

Artikelnummer: 8741010

GTIN: 4026092068274

Preisgruppe: 60

### Produktvorteile

- Abwasserentsorgung ohne Betriebsunterbrechung sogar bei Stromausfall, solange kein Rückstau vorliegt
- geringer Pumpeneinsatz
- minimierte Geräuschemissionen

### Beschreibung

Die Rückstauhebeanlage für fäkalienhaltiges und fäkalienfreies Abwasser ist mit einer überflutbaren Pumpe, zwei motorischen Verschlussystemen sowie einem Rückflussverhinderer ausgestattet. Der Sammelbehälter aus dauerhaft beständigem Kunststoff (PE) besitzt einen abgeschlossenen Pumpenraum. Schnellverschlüsse ermöglichen die einfache Entnahme der integrierten Komponenten. Im Normalzustand ist der Rohrquerschnitt frei geöffnet und die Entwässerung erfolgt über das natürliche Gefälle zum Kanal. Rückstau wird durch eine optische Sonde erkannt, wodurch die Verschlussysteme automatisch geschlossen werden und somit kein freier Durchgang zum Kanal mehr besteht. Die Entwässerung während der Rückstauphase erfolgt über eine Druckleitung, die das Abwasser in den Kanal fördert. Die Druckleitung ist in einem geschweißten PE-Rohr, bei der Pumpe SPF 4500 zusätzlich in einen Druckentspannungsschacht, auszuführen. Die Steuerung erfolgt durch ein anwenderfreundliches Schaltgerät, das optional über einen potentialfreien Kontakt in die Gebäudeleittechnik eingebunden werden oder Alarm- und Sammelstörmeldungen über eine GSM-Schnittstelle ausgeben kann. Ein Redundanz-Schaltgerät sorgt zudem für zusätzliche Sicherheit. Durch das modulare KESSEL-Baukastensystem stehen für den weiteren Aufbau verschiedene Aufsatzstücke oder Technischacht-Varianten als Zubehör zur Verfügung.

Ausführung

Hinweis Einbau:

Anlagenart:

Variante vertiefter Einbau

Einzelanlage

|   |   |
|---|---|
| Absperreinrichtung:                               | Schieber aus Kunststoff   |
| Durchgangsdichtung für Kabelleerrohr (DN):        | 100   |
| Durchgangsdichtung für Entlüftungsleitung (DN):   | 70  |
| Pumpensteuerung:                                  | Schaltgerät   |
| Rückflussverhinderer:                             | integriert  |
| Druckabgang:                                      | waagrecht   |
| Motorische Rückstauklappen:                       | 2   |
| <b>Allgemeine Merkmale</b>                        |   |
| Farbe:  | schwarz   |
| Norm:   | ÖNORM B 2501  |
| Abwasserart:                                      | fäkalienhaltig und fäkalienfrei   |
| Einbausituation:                                  | freie Aufstellung   |
| Auslieferungszustand:                             | vormontiert zur bauseitigen Endmontage (Pumpen und Sensorik sind bauseits zu montieren sowie Schaltgerät ist anzuschließen) |
| Rückstauschutz:                                   | Typ 6   |
| Zulassung:  | Z-53.2-493  |
| <b>Abmessungen</b>                                |   |
| Gewicht netto:                                    | 112,94 kg   |
| Gewicht brutto:                                   | 137,05 kg   |
| Grundwasserbeständigkeit ab Unterkante Bodenteil: | 3000 mm   |
| Gefällesprung:                                    | 15 mm   |
| Länge:  | 1384 mm   |
| Breite:   | 1200 mm   |
| Höhe:   | 695 mm  |
| Verpackungsmaß Länge:                             | 2000 mm   |
| Verpackungsmaß Breite:                            | 1300 mm   |
| Verpackungsmaß Höhe:                              | 950 mm  |
| <b>Behälter/Grundkörper</b>                       |   |
| Nenndruck (PN):                                   | 10  |
| Druckabgang (DN):                                 | 80  |
| Druckabgang (DA):                                 | 90 mm   |
| Gerinne:  | geschlossenes Durchgangsgerinne   |
| Entlüftungsanschluss (DN):                        | 70  |
| Abstand Rohrsohle Auslauf zu Behälterboden:       | 120 mm  |
| Abstand Rohrsohle Zulauf zu Behälterboden:        | 135 mm  |
| Auslauf Anzahl:                                   | 1   |
| Auslauf Nennweite (DN):                           | 150 mm  |
| Zulauf Nennweite (DN):                            | 150 mm  |
| Zulauf Anzahl:                                    | 1   |
| Lichte Weite Behälter (LW):                       | 1000 mm   |
| Nutzvolumen:                                      | 20 l  |
| Behältervolumen:                                  | 65 l  |
| <b>Fördereinrichtung</b>                          |   |
| Pumpe:  | SPF 1400-S3 EcoXL   |

|   |                                |
|---|--------------------------------|
| Anzahl Pumpen:                              | 1                              |
| Gewicht Pumpe:                              | 25 kg                          |
| Anschlusstyp:                               | codierter Stecker              |
| Nennstrom:                                  | 7,3 A                          |
| Schutzklasse:                               | I                              |
| Isolationsklasse:                           | F                              |
| Cos phi - Leistungsfaktor:                  | 0,98                           |
| Schutzart Pumpe:                            | IP 68 (3m/48h)                 |
| Temperaturüberwachung:                      | integriert                     |
| Förderguttemperatur (dauerhaft) max.:       | 40 °C                          |
| Förderleistung max.:                        | 28 m <sup>3</sup> /h           |
| Förderhöhe max.:                            | 7,5 m                          |
| Drehzahl:                                   | 1370 U/min                     |
| Leistung P1:                                | 1,6 kW                         |
| Leistung P2:                                | 1,1 kW                         |
| Betriebsart:                                | S3 - 50 %                      |
| Erforderliche Absicherung (Leitungsschutz): | C 16 A                         |
| Typ Anschlussleitung Pumpe:                 | H07RN-F 7G 1,5 mm <sup>2</sup> |
| Lauftrad Typ:                               | Freistromrad                   |
| Freier Kugeldurchgang:                      | 40 mm                          |
| Länge Netzanschlussleitung Pumpe:           | 10 m                           |
| <br>  |                                |
| Steuerung                                   |                                |
| Schaltgerät:                                | Comfort Plus mit Redundanz     |
| Leistung Standby:                           | 5 W                            |
| Alarmgeber:                                 | optischer Sonde                |
| Instrument Niveauerfassung:                 | Tauchrohr                      |
| Art Niveauerfassung:                        | pneumatisch                    |
| Schutzart Schaltgerät:                      | IP 54                          |
| Betriebsspannung:                           | 230 V                          |
| Anschlusstyp:                               | codierter Stecker              |
| Länge Netzanschlussleitung Schaltgerät:     | 1,6 m                          |
| Potentialfreier Kontakt:                    | ja                             |
| GSM-Schnittstelle:                          | ja                             |
| USB-Schnittstelle:                          | ja                             |
| Logbuchfunktion:                            | ja                             |
| Mehrzeilige Displayanzeige:                 | ja                             |
| Batteriepufferung:                          | ja                             |
| Selbstdiagnosesystem (SDS):                 | ja                             |
| Erforderliche Absicherung (Leitungsschutz): | C 16 A                         |