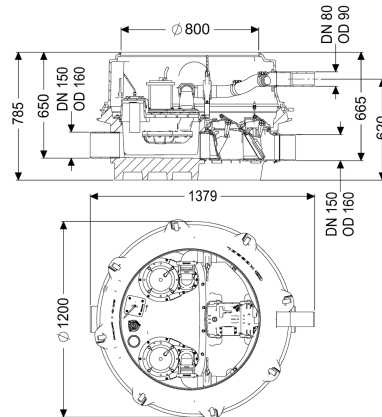


## Rückstauhebeanlage Ecolift XL Duo, 1 mot. Klappe, SPF 1400-S3, Konus



### Artikelinformationen

Artikelnummer: 8741060  
 GTIN: 4026092070697  
 Preisgruppe: 60

### Produktvorteile

- Abwasserentsorgung ohne Betriebsunterbrechung sogar bei Stromausfall, solange kein Rückstau vorliegt
- geringer Pumpeneinsatz
- minimierte Geräuschemissionen

### Beschreibung

Die Rückstauhebeanlage für fäkalienfreies Abwasser ist mit zwei überflutbaren Pumpen, einem motorischen und einem mechanischen Verschlussystem sowie einem Rückflussverhinderer ausgestattet. Der Sammelbehälter aus dauerhaft beständigem Kunststoff (PE) besitzt einen abgeschlossenen Pumpenraum. Schnellverschlüsse ermöglichen die einfache Entnahme der integrierten Komponenten. Die Steuerung erfolgt durch ein anwenderfreundliches Schaltgerät, das optional über einen potentialfreien Kontakt in die Gebäudeleittechnik eingebunden werden oder Alarm- und Sammelstörmeldungen über eine GSM-Schnittstelle ausgeben kann. Im Normalzustand erfolgt die Entwässerung über das natürliche Gefälle zum Kanal. Rückstau wird durch eine optische Sonde erkannt, wodurch das motorische Verschlussystem automatisch geschlossen wird und somit kein freier Durchgang zum Kanal mehr besteht. Die Entwässerung während der Rückstauphase erfolgt über eine Druckleitung, die das Abwasser in den Kanal fördert. Die Druckleitung ist in einem geschweißten PE-Rohr, bei der Pumpe SPF 4500 zusätzlich in einen Druckentspannungsschacht, auszuführen. Durch das modulare KESSEL-Baukastensystem stehen für den weiteren Aufbau verschiedene Aufsatzstücke oder Technischacht-Varianten als Zubehör zur Verfügung.

Ausführung

Hinweis Einbau:

Anlagenart:

Variante niedrigster Einbau

Doppelanlage

|   |   |
|---|---|
| Absperreinrichtung:                               | Schieber aus Kunststoff   |
| Durchgangsdichtung für Kabelleerrohr (DN):        | 100   |
| Durchgangsdichtung für Entlüftungsleitung (DN):   | 70  |
| Pumpensteuerung:                                  | Schaltgerät   |
| Rückflussverhinderer:                             | integriert  |
| Druckabgang:                                      | waagrecht   |
| Motorische Rückstauklappen:                       | 1   |
| Mechanische Rückstauklappen:                      | 1   |
| <br>  |   |
| Allgemeine Merkmale                               |   |
| Farbe:  | schwarz   |
| Norm:   | ÖNORM B 2501  |
| Abwasserart:                                      | fäkalienfrei  |
| Einbausituation:                                  | Einbau ins Erdreich   |
| Auslieferungszustand:                             | vormontiert zur bauseitigen Endmontage (Pumpen und Sensorik sind bauseits zu montieren sowie Schaltgerät ist anzuschließen) |
| <br>  |   |
| Rückstauschutz:                                   | Typ 3   |
| Zulassung:  | Z-53.2-493  |
| ATEX zertifiziert:                                | nein  |
| <br>  |   |
| Abmessungen                                       |   |
| Gewicht netto:                                    | 138,36 kg   |
| Gewicht brutto:                                   | 161,76 kg   |
| Grundwasserbeständigkeit ab Unterkante Bodenteil: | 3000 mm   |
| Gefällesprung:                                    | 15 mm   |
| Länge:  | 1379 mm   |
| Breite:   | 1200 mm   |
| Höhe:   | 785 mm  |
| Verpackungsmaß Länge:                             | 2000 mm   |
| Verpackungsmaß Breite:                            | 1300 mm   |
| Verpackungsmaß Höhe:                              | 950 mm  |
| <br>  |   |
| Behälter/Grundkörper                              |   |
| Nenndruck (PN):                                   | 10  |
| Druckabgang (DN):                                 | 80  |
| Druckabgang (DA):                                 | 90 mm   |
| Gerinne:  | geschlossenes Durchgangsgerinne   |
| Entlüftungsanschluss (DN):                        | 70  |
| Abstand Rohrsohle Auslauf zu Behälterboden:       | 120 mm  |
| Abstand Rohrsohle Zulauf zu Behälterboden:        | 135 mm  |
| Abstand Rohrsohle Zulauf zu Behälteroberkante:    | 645 mm  |
| Auslauf Anzahl:                                   | 1   |
| Auslauf Nennweite (DN):                           | 150 mm  |
| Zulauf Nennweite (DN):                            | 150 mm  |
| Zulauf Anzahl:                                    | 1   |
| Lichte Weite Behälter (LW):                       | 1000 mm   |
| Lichte Weite Einstieg (LW):                       | 800 mm  |
| Nutzvolumen:                                      | 20 l  |

|   |                                |
|---|--------------------------------|
| Behältervolumen:                            | 65 l                           |
| <b>Fördereinrichtung</b>                    |                                |
| Pumpe:                                      | SPF 1400                       |
| Anzahl Pumpen:                              | 2                              |
| Gewicht Pumpe:                              | 25 kg                          |
| Anschlusstyp:                               | codierter Stecker              |
| Nennstrom:                                  | 7,3 A                          |
| Schutzklasse:                               | I                              |
| Isolationsklasse:                           | F                              |
| Cos phi - Leistungsfaktor:                  | 0,98                           |
| Schutzart Pumpe:                            | IP 68 (3m/48h)                 |
| Temperaturüberwachung:                      | integriert                     |
| Förderguttemperatur (dauerhaft) max.:       | 40 °C                          |
| Förderleistung max.:                        | 28 m <sup>3</sup> /h           |
| Förderhöhe max.:                            | 7,5 m                          |
| Drehzahl:                                   | 1370 U/min                     |
| Leistung P1:                                | 1,6 kW                         |
| Leistung P2:                                | 1,1 kW                         |
| Betriebsart:                                | S3 - 50 %                      |
| Erforderliche Absicherung (Leitungsschutz): | C 16 A                         |
| Typ Anschlussleitung Pumpe:                 | H07RN-F 7G 1,5 mm <sup>2</sup> |
| Lauftrad Typ:                               | Freistromrad                   |
| Freier Kugeldurchgang:                      | 40 mm                          |
| Länge Netzanschlussleitung Pumpe:           | 10 m                           |
| <b>Steuerung</b>                            |                                |
| Schaltgerät:                                | Comfort Plus                   |
| Leistung Standby:                           | 5 W                            |
| Alarmgeber:                                 | optischer Sonde                |
| Instrument Niveauerfassung:                 | Tauchrohr                      |
| Art Niveauerfassung:                        | pneumatisch                    |
| Schutzart Schaltgerät:                      | IP 54                          |
| Betriebsspannung:                           | 230 V                          |
| Anschlusstyp:                               | codierter Stecker              |
| Länge Netzanschlussleitung Schaltgerät:     | 1,6 m                          |
| Potentialfreier Kontakt:                    | ja                             |
| GSM-Schnittstelle:                          | ja                             |
| USB-Schnittstelle:                          | ja                             |
| Logbuchfunktion:                            | ja                             |
| Mehrzeilige Displayanzeige:                 | ja                             |
| Batteriepufferung:                          | ja                             |
| Selbstdiagnosesystem (SDS):                 | ja                             |
| Erforderliche Absicherung (Leitungsschutz): | C 16 A                         |