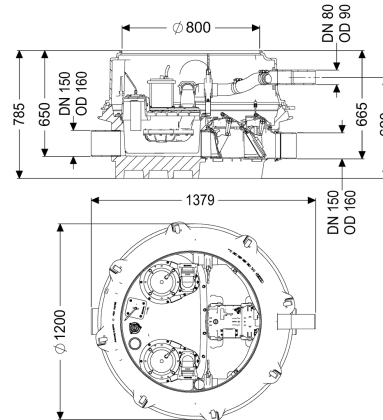


## Rückstauhebeanlage Ecolift XL Duo, 1 mot. Klappe, SPF 1500-S3, Konus



### Artikelinformationen

Artikelnummer: 8741061  
 GTIN: 4026092070703  
 Preisgruppe: 60

### Produktvorteile

- Abwasserentsorgung ohne Betriebsunterbrechung sogar bei Stromausfall, solange kein Rückstau vorliegt
- geringer Pumpeneinsatz
- minimierte Geräuschemissionen

### Beschreibung

Die Rückstauhebeanlage für fäkalienhaltiges und fäkalienfreies Abwasser ist mit zwei überflutbaren Pumpen, einem motorischen und einem mechanischen Verschlusssystem sowie einem Rückflussverhinderer ausgestattet. Der Sammelbehälter aus dauerhaft beständigem Kunststoff (PE) besitzt einen abgeschlossenen Pumpenraum. Schnellverschlüsse ermöglichen die einfache Entnahme der integrierten Komponenten. Die Steuerung erfolgt durch ein anwenderfreundliches Schaltgerät, das optional über einen potentialfreien Kontakt in die Gebäudeleittechnik eingebunden werden oder Alarm- und Sammelstörmeldungen über eine GSM-Schnittstelle ausgeben kann. Im Normalzustand erfolgt die Entwässerung über das natürliche Gefälle zum Kanal. Rückstau wird durch eine optische Sonde erkannt, wodurch das motorische Verschlusssystem automatisch geschlossen wird und somit kein freier Durchgang zum Kanal mehr besteht. Die Entwässerung während der Rückstauphase erfolgt über eine Druckleitung, die das Abwasser in den Kanal fördert. Die Druckleitung ist in einem geschweißten PE-Rohr, bei der Pumpe SPF 4500 zusätzlich in einen Druckentspannungsschacht, auszuführen. Durch das modulare KESSEL-Baukastensystem stehen für den weiteren Aufbau verschiedene Aufsatzstücke oder Technischacht-Varianten als Zubehör zur Verfügung.

Ausführung

Hinweis Einbau:

Variante niedrigster Einbau

Anlagenart:	Doppelanlage
Absperreinrichtung:	Schieber aus Kunststoff
Durchgangsdichtung für Kabelleerrohr (DN):	100
Durchgangsdichtung für Entlüftungsleitung (DN):	70
Pumpensteuerung:	Schaltgerät
Rückflussverhinderer:	integriert
Druckabgang:	waagrecht
Motorische Rückstauklappen:	1
Mechanische Rückstauklappen:	1
<b>Allgemeine Merkmale</b>	
Farbe:	schwarz
Norm:	ÖNORM B 2501
Abwasserart:	fäkalienhaltig und fäkalienfrei
Einbausituation:	Einbau ins Erdreich
Auslieferungszustand:	vormontiert zur bauseitigen Endmontage (Pumpen und Sensorik sind bauseits zu montieren sowie Schaltgerät ist anzuschließen)
Rückstauschutz:	Typ 3
Zulassung:	Z-53.2-493
<b>Abmessungen</b>	
Gewicht netto:	140,36 kg
Gewicht brutto:	161,76 kg
Grundwasserbeständigkeit ab Unterkante Bodenteil:	3000 mm
Gefällesprung:	15 mm
Länge:	1379 mm
Breite:	1200 mm
Höhe:	785 mm
Verpackungsmaß Länge:	2000 mm
Verpackungsmaß Breite:	1300 mm
Verpackungsmaß Höhe:	950 mm
<b>Behälter/Grundkörper</b>	
Nenndruck (PN):	10
Druckabgang (DN):	80
Druckabgang (DA):	90 mm
Gerinne:	geschlossenes Durchgangsgerinne
Entlüftungsanschluss (DN):	70
Abstand Rohrsohle Auslauf zu Behälterboden:	120 mm
Abstand Rohrsohle Zulauf zu Behälterboden:	135 mm
Abstand Rohrsohle Zulauf zu Behälteroberkante:	645 mm
Auslauf Anzahl:	1
Auslauf Nennweite (DN):	150 mm
Zulauf Nennweite (DN):	150 mm
Zulauf Anzahl:	1
Lichte Weite Behälter (LW):	1000 mm
Lichte Weite Einstieg (LW):	800 mm
Nutzvolumen:	20 l

Behältervolumen:	65 l
Fördereinrichtung	
Pumpe:	SPF 1500-S3
Anzahl Pumpen:	2
Gewicht Pumpe:	24 kg
Anschlusstyp:	Direktanschluss
Nennstrom:	2,7 A
Schutzklasse:	I
Isolationsklasse:	F
Cos phi - Leistungsfaktor:	0,77
Schutzart Pumpe:	IP 68 (3m/48h)
Temperaturüberwachung:	integriert
Förderguttemperatur (dauerhaft) max.:	40 °C
Förderleistung max.:	28 m <sup>3</sup> /h
Förderhöhe max.:	7,5 m
Drehzahl:	1415 U/min
Leistung P1:	1,4 kW
Leistung P2:	1,1 kW
Betriebsart:	S3 - 50 %
Erforderliche Absicherung (Leitungsschutz):	3 x C 16 A
Typ Anschlussleitung Pumpe:	H07RN-F 7G 1,5 mm <sup>2</sup>
Lauftrad Typ:	Freistromrad
Freier Kugeldurchgang:	40 mm
Länge Netzanschlussleitung Pumpe:	10 m
Steuerung	
Schaltgerät:	Comfort Plus
Motorschutz Schalter:	ja
Leistung Standby:	5 W
Alarmgeber:	optischer Sonde
Instrument Niveauerfassung:	Tauchrohr
Art Niveauerfassung:	pneumatisch
Schutzart Schaltgerät:	IP 54
Betriebsspannung:	400 V
Anschlusstyp:	Direktanschluss
Potentialfreier Kontakt:	ja
GSM-Schnittstelle:	ja
USB-Schnittstelle:	ja
Logbuchfunktion:	ja
Mehrzeilige Displayanzeige:	ja
Batteriepufferung:	ja
Selbstdiagnosesystem (SDS):	ja
Erforderliche Absicherung (Leitungsschutz):	3 x C 16 A