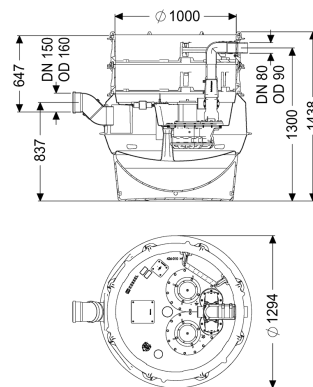


Pumpstation Aquapump XL Duo, SPF 4500-S3



Artikelinformationen

Artikelnummer: 8742007

GTIN: 4026092068625

Preisgruppe: 60

Produktvorteile

- Höchste Sicherheit
- Flexibler Einbau
- Hygienische Vorteile bei Wartung und Reparatur

Beschreibung

Die Pumpstation für fäkalienhaltiges und fäkalienfreies Abwasser ist mit einer oder zwei überflutbaren Pumpen, einem Rückflussverhinderer sowie einem Absperrschieber für die Druckleitung ausgestattet. Der Sammelbehälter aus dauerhaft beständigem Kunststoff (PE) besitzt einen abgeschlossenen Pumpenraum (Trockenaufstellung) mit einer verschraubten Reinigungsöffnung. Die Steuerung erfolgt durch ein anwenderfreundliches Schaltgerät, das optional über einen potentialfreien Kontakt in die Gebäudeleittechnik eingebunden werden oder Alarm- und Sammelstörmeldungen über eine GSM-Schnittstelle ausgeben kann. Durch das modulare KESSEL-Baukastensystem stehen für den weiteren Aufbau verschiedene Aufsatzstücke oder Technikschaft-Varianten als Zubehör zur Verfügung.

Ausführung

Hinweis Einbau:

Anlagenart:

Absperrereinrichtung:

Steighilfen:

Aufstellung:

Pumpensteuerung:

Rückflussverhinderer:

Druckabgang:

Variante vertiefter Einbau

Doppelanlage

Schieber aus Kunststoff

ja

Trockenaufstellung

Schaltgerät

integriert

waagrecht

Allgemeine Merkmale

Farbe:

Norm:

schwarz

EN 12050-1

| | |
|---|---|
| Abwasserart: | fäkalienhaltig |
| Einbausituation: | Einbau ins Erdreich |
| Auslieferungszustand: | vormontiert zur bauseitigen Endmontage (Pumpen und Sensorik sind bauseits zu montieren sowie Schaltgerät ist anzuschließen) |
| Anlagen Typ: | Duo |
| Abmessungen | |
| Gewicht netto: | 208 kg |
| Gewicht brutto: | 232 kg |
| Grundwasserbeständigkeit ab Unterkante Bodenteil: | 3000 mm |
| Länge: | 1295 mm |
| Breite: | 1295 mm |
| Höhe: | 1403 mm |
| Verpackungsmaß Länge: | 2000 mm |
| Verpackungsmaß Breite: | 1300 mm |
| Verpackungsmaß Höhe: | 1435 mm |
| Behälter/Grundkörper | |
| Druckabgang (DN): | 80 |
| Druckabgang (DA): | 90 mm |
| Entlüftungsanschluss (DN): | 70 |
| Abstand Rohrmitte Auslauf zu Behälterboden: | 1300 mm |
| Abstand Rohrsohle Zulauf zu Behälterboden: | 753 mm |
| Abstand Rohrmitte Zulauf zu Behälterboden: | 833 mm |
| Abstand Rohrsohle Zulauf zu Behälteroberkante: | 650 mm |
| Zulauf Nennweite (DA): | 160 mm |
| Zulauf Nennweite (DN): | 150 mm |
| Zulauf Anzahl: | 1 |
| Lichte Weite Behälter (LW): | 1000 mm |
| Nutzvolumen: | 160 l |
| Behältervolumen: | 335 l |
| Fördereinrichtung | |
| Pumpe: | SPF 4500-S3 |
| Anzahl Pumpen: | 2 |
| Gewicht Pumpe: | 26 kg |
| Anschlusstyp: | Direktanschluss |
| Nennstrom: | 7,5 A |
| Schutzklasse: | I |
| Isolationsklasse: | F |
| Cos phi - Leistungsfaktor: | 0,85 |
| Schutzart Pumpe: | IP 68 (3m/48h) |
| Temperaturüberwachung: | integriert |
| Förderguttemperatur (dauerhaft) max.: | 40 °C |
| Förderleistung max.: | 55 m³/h |
| Förderhöhe max.: | 20 m |
| Drehzahl: | 2850 U/min |
| Leistung P1: | 4,2 kW |

| | |
|---|--------------------------------|
| Leistung P2: | 3,5 kW |
| Betriebsart: | S3 - 50 % |
| Erforderliche Absicherung (Leitungsschutz): | 3 x C 25 A |
| Typ Anschlussleitung Pumpe: | H07RN-F 7G 1,5 mm ² |
| Laufgrad Typ: | Freistromrad |
| Freier Kugeldurchgang: | 40 mm |
| Länge Netzanschlussleitung Pumpe: | 10 m |

Steuerung

| | |
|---|-----------------|
| Schaltgerät: | Comfort |
| Motorschutz Schalter: | ja |
| Alarmgeber: | Tauchrohr |
| Instrument Niveauerfassung: | Tauchrohr |
| Art Niveauerfassung: | pneumatisch |
| Schutzart Schaltgerät: | IP 54 |
| Betriebsspannung: | 400 V |
| Anschlusstyp: | Direktanschluss |
| Potentialfreier Kontakt: | ja |
| GSM-Schnittstelle: | ja |
| Logbuchfunktion: | ja |
| Mehrzeilige Displayanzeige: | ja |
| Batteriepufferung: | ja |
| Selbstdiagnosesystem (SDS): | ja |
| Erforderliche Absicherung (Leitungsschutz): | 3 x C 25 A |