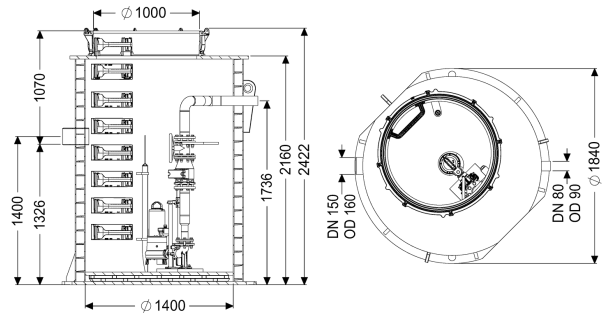


Pumpstation Aquapump XXL Tronic, GTK 5200-S1



Artikelinformationen

Artikelnummer: 8743045

GTIN: 4026092078136

Preisgruppe: 60

Produktvorteile

- Höchste Sicherheit
- Flexibler Einbau
- Bewältigt auch große Mengen an fäkaliensfreies Abwasser

Beschreibung

Die Pumpstation ist mit einer oder zwei überflutbaren Pumpen sowie einem Rückflussverhinderer ausgestattet. Der Sammelbehälter aus dauerhaft beständigem Kunststoff (PE) besitzt einen offenen Pumpenraum mit universalen Anschlussmöglichkeiten. Durch das modulare KESSEL-Baukastensystem stehen für den weiteren Aufbau verschiedene Technischacht-Varianten als Zubehör zur Verfügung. Zugkette aus Edelstahl zur Entnahme pro Pumpe ist je nach Einbautiefe optional zu bestellen mit Art.-Nr.:

680528 = Länge 2 m 680529 = Länge 3 m 680530 = Länge 4 m 680531 = Länge 5 m

Ausführung

Hinweis Einbau:

Anlagenart:

Absperreinrichtung:

Durchgangsdichtung für Kabellerrohr (DN):

Steighilfen:

Durchgangsdichtung für Entlüftungsleitung (DN):

Aufstellung:

Pumpensteuerung:

Rückflussverhinderer:

in Kombination mit Schachtmodul

Einzelanlage

Schieber aus Guss

100

ja

100

Nassaufstellung

Schaltgerät

integriert

Druckabgang:	waagrecht
Schachtsystem:	Wickelrohrschacht
Allgemeine Merkmale	
Farbe:	schwarz
Norm:	EN 12050-2 sowie EN 12050-1 (ohne ATEX Anforderungen)
Abwasserart:	fäkalienfrei oder fäkalienhaltig (in Einbausituationen ohne ATEX Anforderungen)
Einbausituation:	Einbau ins Erdreich
Auslieferungszustand:	vormontiert zur bauseitigen Endmontage (Pumpen und Sensorik sind bauseits zu montieren sowie Schaltgerät ist anzuschließen)
Anlagen Typ:	Tronic
ATEX zertifiziert:	nein
Abmessungen	
Gewicht netto:	609,5 kg
Gewicht brutto:	677,5 kg
Grundwasserbeständigkeit ab Unterkante Bodenteil:	3000 mm
Länge:	1880 mm
Breite:	1880 mm
Höhe:	2440 mm
Verpackungsmaß Länge:	3200 mm
Verpackungsmaß Breite:	1800 mm
Verpackungsmaß Höhe:	1760 mm
Behälter/Grundkörper	
Druckabgang (DN):	80
Druckabgang (DA):	90 mm
Abstand Rohrmitte Auslauf zu Behälterboden:	1735 mm
Abstand Rohrsohle Zulauf zu Behälterboden:	1320 mm
Abstand Rohrmitte Zulauf zu Behälterboden:	1400 mm
Abstand Rohrsohle Zulauf zu Behälteroberkante:	1090 mm
Zulauf Nennweite (DA):	160 mm
Zulauf Nennweite (DN):	150 mm
Zulauf Anzahl:	1
Lichte Weite Behälter (LW):	1600 mm
Lichte Weite Einstieg (LW):	1000 mm
Nutzvolumen:	900 l
Fördereinrichtung	
Pumpe:	GTK 5200
Anzahl Pumpen:	1
Gewicht Pumpe:	56 kg
Anschlussyp:	Direktanschluss
Nennstrom:	8,7 A
Schutzklasse:	I
Isolationsklasse:	H

Cos phi - Leistungsfaktor:	0,85
Schutzart Pumpe:	IP 68 (20m)
Temperaturüberwachung:	integriert
Förderguttemperatur (dauerhaft) max.:	40 °C
Förderleistung max.:	51,6 m ³ /h
Förderhöhe max.:	31,6 m
Drehzahl:	2840 U/min
Leistung P1:	5,2 kW
Leistung P2:	4,4 kW
Betriebsart:	S1
Typ Anschlussleitung Pumpe:	H07RN8-F PLU 10G 1,5 mm ²
Lauftrad Typ:	Einkanalrad
Länge Netzanschlussleitung Pumpe:	10 m
Steuerung	
Schaltgerät:	Comfort Plus
Motorschutz Schalter:	ja
Alarmgeber:	Pegelsonde
Instrument Niveauerfassung:	Pegelsonde
Art Niveauerfassung:	hydrostatisch
Schutzart Schaltgerät:	IP 54
Netzfrequenz:	50 Hz
Betriebsspannung:	400 V
Anschlusstyp:	Direktanschluss
Potentialfreier Kontakt:	ja
GSM-Schnittstelle:	ja
USB-Schnittstelle:	ja
Logbuchfunktion:	ja
Mehrzeilige Displayanzeige:	ja
Batteriepufferung:	ja
Selbstdiagnosesystem (SDS):	ja