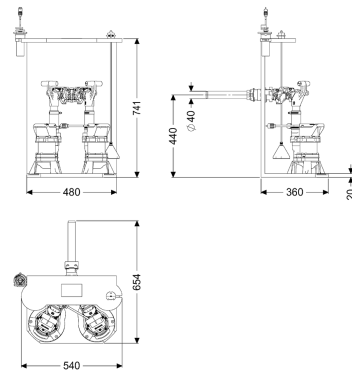


Pumpanlage Aquapump Retrofit Duo, GTF 600, Tauchglocke



Artikelinformationen

Artikelnummer: 8744000

GTIN: 4026092103302

Preisgruppe: 60

Beschreibung

Die Pumpanlage zum Einbau in bestehende Sammelbehälter für fäkalienfreies Abwasser ist mit zwei überflutbaren Pumpen, einem Rückflussverhinderer sowie einer Handverriegelung ausgestattet. Das Halteprofil aus Kunststoff (PE) dient zur Montage und Fixierung der Pumpanlage. Schnellverschlüsse ermöglichen die einfache Entnahme der Pumpen. Die Steuerung erfolgt durch ein anwenderfreundliches Schaltgerät, das optional über einen potentialfreien Kontakt in die Gebäudeleittechnik eingebunden werden oder Alarm- und Sammelstörmeldungen über eine GSM- Schnittstelle ausgeben kann.

Ausführung

Anlagenart:	Doppelanlage
Pumpensteuerung:	Schaltgerät
Rückflussverhinderer:	integriert
Druckabgang:	waagrecht

Allgemeine Merkmale

Norm:	EN 12050-2
Abwasserart:	fäkalienfrei
Einbausituation:	Einbau in bauseitigen Sammelbehälter
Auslieferungszustand:	Modulbausatz zur bauseitigen Montage
Anlagen Typ:	Duo

Abmessungen

Gewicht netto:	24 kg
Gewicht brutto:	24 kg

Verpackungsmaß Länge:	654 mm
Verpackungsmaß Breite:	550 mm
Verpackungsmaß Höhe:	600 mm
Behälter/Grundkörper	
Druckabgang (DN):	32
Druckabgang (DA):	40 mm
Fördereinrichtung	
Pumpe:	GTF 600
Anzahl Pumpen:	2
Gewicht Pumpe:	6 kg
Anschlusstyp:	Schuko 2-polig
Betriebsspannung:	230
Netzfrequenz:	50 Hz
Nennstrom:	2,9 A
Länge Netzanschlussleitung Pumpe:	10 m
Schutzklasse:	I
Isolationsklasse:	F
Cos phi - Leistungsfaktor:	0,92
Schutzart Pumpe:	IP 68 (3m)
Temperaturüberwachung:	integriert
Förderguttemperatur (dauerhaft) max.:	40 °C
Förderleistung max.:	12 m ³ /h
Förderhöhe max.:	8 m
Drehzahl:	2750 U/min
Leistung P1:	0,65 kW
Leistung P2:	0,4 kW
Betriebsart:	S1
Typ Anschlussleitung Pumpe:	H07RN-F 3G 1,0 mm ²
Laufgrad Typ:	Freistromrad
Freier Kugeldurchgang:	30 mm
Erforderliche Absicherung (Leitungsschutz):	C 16 A
Steuerung	
Schaltgerät:	Comfort
Motorschutz Schalter:	ja
Alarmgeber:	optischer Sonde
Instrument Niveauerfassung:	Tauchglocke
Art Niveauerfassung:	pneumatisch
Schutzart Schaltgerät:	IP 54
Netzfrequenz:	50 Hz
Betriebsspannung:	230 V
Anschlusstyp:	Schuko 2-polig
Länge Netzanschlussleitung Schaltgerät:	1,4 m
Potentialfreier Kontakt:	optional
GSM-Schnittstelle:	ja
USB-Schnittstelle:	ja
Logbuchfunktion:	ja
Mehrzeilige Displayanzeige:	ja

Batteriepufferung:	ja
Selbstdiagnosesystem (SDS):	ja
Erforderliche Absicherung (Leitungsschutz):	C 16 A
Nennstrom:	2,9 A