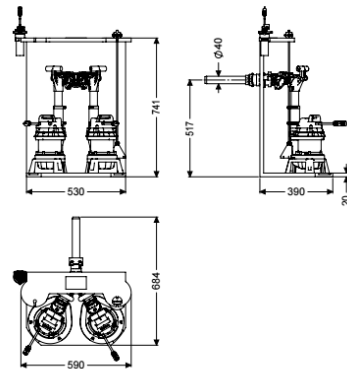


## Pumpanlage Aquapump Retrofit Duo, GTF 1200, Tauchglocke



### Artikelinformationen

Artikelnummer: 8744004

GTIN: 4026092103340

Preisgruppe: 60

### Beschreibung

Die Pumpanlage zum Einbau in bestehende Sammelbehälter für fäkalienfreies Abwasser ist mit zwei überflutbaren Pumpen, einem Rückflussverhinderer sowie einer Handverriegelung ausgestattet. Das Halteprofil aus Kunststoff (PE) dient zur Montage und Fixierung der Pumpanlage. Schnellverschlüsse ermöglichen die einfache Entnahme der Pumpen. Die Steuerung erfolgt durch ein anwenderfreundliches Schaltgerät, das optional über einen potentialfreien Kontakt in die Gebäudeleittechnik eingebunden werden oder Alarm- und Sammelstörmeldungen über eine GSM- Schnittstelle ausgeben kann.

#### Ausführung

Anlagenart:	Doppelanlage
Pumpensteuerung:	Schaltgerät
Rückflussverhinderer:	integriert
Druckabgang:	waagrecht

#### Allgemeine Merkmale

Norm:	EN 12050-2
Abwasserart:	fäkalienfrei
Einbausituation:	Einbau in bauseitigen Sammelbehälter
Auslieferungszustand:	Modulbausatz zur bauseitigen Montage
Anlagen Typ:	Duo
ATEX zertifiziert:	nein

#### Abmessungen

Gewicht netto:	22 kg
----------------	-------

Gewicht brutto:	22 kg
Verpackungsmaß Länge:	684 mm
Verpackungsmaß Breite:	630 mm
Verpackungsmaß Höhe:	745 mm
Behälter/Grundkörper	
Druckabgang (DN):	32
Druckabgang (DA):	40 mm
Fördereinrichtung	
Anzahl Pumpen:	2
Gewicht Pumpe:	10 kg
Anschlusstyp:	codierter Stecker
Betriebsspannung:	230
Netzfrequenz:	50 Hz
Nennstrom:	6,2 A
Länge Netzanschlussleitung Pumpe:	10 m
Schutzklasse:	I
Isolationsklasse:	F
Cos phi - Leistungsfaktor:	0,98
Schutzart Pumpe:	IP 68 (3m)
Temperaturüberwachung:	integriert
Förderguttemperatur (dauerhaft) max.:	40 °C
Förderleistung max.:	15,5 m <sup>3</sup> /h
Förderhöhe max.:	9 m
Drehzahl:	2650 U/min
Leistung P1:	1,4 kW
Leistung P2:	0,84 kW
Betriebsart:	S1
Typ Anschlussleitung Pumpe:	H07RN-F 3G 1,0 mm <sup>2</sup>
Lauftrad Typ:	Freistromrad
Erforderliche Absicherung (Leitungsschutz):	C 16 A
Steuerung	
Schaltgerät:	Comfort
Alarmgeber:	optischer Sonde
Instrument Niveauerfassung:	Tauchglocke
Art Niveauerfassung:	pneumatisch
Schutzart Schaltgerät:	IP 54
Netzfrequenz:	50 Hz
Betriebsspannung:	230 V
Anschlusstyp:	codierter Stecker
Länge Netzanschlussleitung Schaltgerät:	1,4 m
Potentialfreier Kontakt:	optional
GSM-Schnittstelle:	ja
USB-Schnittstelle:	ja
Logbuchfunktion:	ja
Mehrzeilige Displayanzeige:	ja
Batteriepufferung:	ja
Selbstdiagnosesystem (SDS):	ja

Erforderliche Absicherung (Leitungsschutz): C 16 A  
Nennstrom: 6,2 A