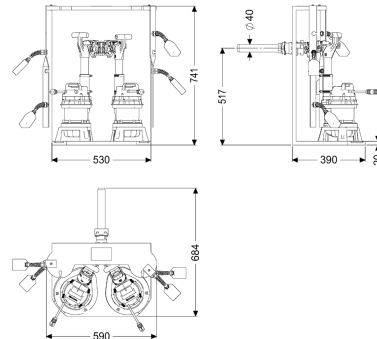


Pumpanlage Aquapump Retrofit Duo, GTF 1200, Schwimmer



Artikelinformationen

Artikelnummer: 8744005

GTIN: 4026092103357

Preisgruppe: 60

Beschreibung

Die Pumpanlage zum Einbau in bestehende Sammelbehälter für fäkalienfreies Abwasser ist mit zwei überflutbaren Pumpen, einem Rückflussverhinderer sowie einer Handverriegelung ausgestattet. Das Halteprofil aus Kunststoff (PE) dient zur Montage und Fixierung der Pumpanlage. Schnellverschlüsse ermöglichen die einfache Entnahme der Pumpen. Die Steuerung erfolgt mittels Schwimmerschalter durch ein anwenderfreundliches Schaltgerät, das optional über einen potentialfreien Kontakt in die Gebäudeleittechnik eingebunden werden oder Alarm- und Sammelstörmeldungen über eine GSM-Schnittstelle ausgeben kann.

Ausführung

Anlagenart:	Doppelanlage
Pumpensteuerung:	Schaltgerät
Rückflussverhinderer:	integriert
Druckabgang:	waagrecht

Allgemeine Merkmale

Norm:	EN 12050-2
Abwasserart:	fäkalienfrei
Einbausituation:	Einbau in bauseitigen Sammelbehälter
Auslieferungszustand:	Modulbausatz zur bauseitigen Montage
Anlagen Typ:	Duo
ATEX zertifiziert:	nein

Abmessungen

Gewicht netto:	22 kg
----------------	-------

Gewicht brutto:	22 kg
Verpackungsmaß Länge:	800 mm
Verpackungsmaß Breite:	700 mm
Verpackungsmaß Höhe:	910 mm
Behälter/Grundkörper	
Druckabgang (DN):	32
Druckabgang (DA):	40 mm
Fördereinrichtung	
Pumpe:	GTF 1200
Anzahl Pumpen:	2
Gewicht Pumpe:	10 kg
Anschlusstyp:	codierter Stecker
Betriebsspannung:	230
Netzfrequenz:	50 Hz
Nennstrom:	6,2 A
Länge Netzanschlussleitung Pumpe:	10 m
Schutzklasse:	I
Isolationsklasse:	F
Cos phi - Leistungsfaktor:	0,98
Schutzart Pumpe:	IP 68 (3m)
Temperaturüberwachung:	integriert
Förderguttemperatur (dauerhaft) max.:	40 °C
Förderleistung max.:	15,5 m ³ /h
Förderhöhe max.:	9 m
Drehzahl:	2650 U/min
Leistung P1:	1,4 kW
Leistung P2:	0,84 kW
Betriebsart:	S1
Typ Anschlussleitung Pumpe:	H07RN-F 3G 1,0 mm ²
Lauftrad Typ:	Freistromrad
Erforderliche Absicherung (Leitungsschutz):	C 16 A
Steuerung	
Schaltgerät:	Comfort
Alarmgeber:	Schwimmerschalter
Instrument Niveauerfassung:	Schwimmerschalter
Art Niveauerfassung:	mechanisch
Schutzart Schaltgerät:	IP 54
Netzfrequenz:	50 Hz
Betriebsspannung:	230 V
Anschlusstyp:	codierter Stecker
Länge Netzanschlussleitung Schaltgerät:	1,4 m
Potentialfreier Kontakt:	optional
GSM-Schnittstelle:	ja
USB-Schnittstelle:	ja
Logbuchfunktion:	ja
Mehrzeilige Displayanzeige:	ja
Batteriepufferung:	ja

Selbstdiagnosesystem (SDS):	ja
Erforderliche Absicherung (Leitungsschutz):	C 16 A
Nennstrom:	6,2 A