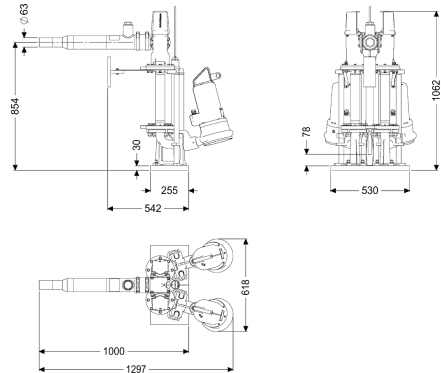


Pumpanlage Aquapump Retrofit Duo, STZ 3700, Pegelsonde



Artikelinformationen

Artikelnummer: 8744014

GTIN: 4026092103500

Preisgruppe: 60

Beschreibung

Doppelpumpanlage zum Einbau in einen bauseitigen Schacht. Erforderlicher Mindestdurchmesser bauseitiger Schacht:

1000 mm

Ausführung

Anlagenart:

Absperreinrichtung:

Aufstellung:

Pumpensteuerung:

Rückflussverhinderer:

Druckabgang:

Doppelanlage

ja

Nassaufstellung

Schaltgerät

integriert

vertikal (Sonderausführung, auf Wunsch),
waagrecht (Standardausführung)

Allgemeine Merkmale

Norm:

Abwasserart:

Einbausituation:

Anlagen Typ:

ATEX zertifiziert:

EN 12050-1

fäkalienhaltig und fäkalienfrei

Einbau in bauseitigen Sammelbehälter

Duo

nein

Abmessungen

Gewicht netto:

Gewicht brutto:

Verpackungsmaß Länge:

Verpackungsmaß Breite:

149,6 kg

149,6 kg

1232 mm

618 mm

Verpackungsmaß Höhe:	1062 mm
Behälter/Grundkörper	
Druckabgang (DN):	63
Druckabgang (DA):	50 mm
Fördereinrichtung	
Pumpe:	STZ 3700
Anzahl Pumpen:	2
Anschlusstyp:	codierter Stecker
Betriebsspannung:	400
Netzfrequenz:	50 Hz
Nennstrom:	6,4 A
Länge Netzanschlussleitung Pumpe:	10 m
Schutzklasse:	I
Schutzart Pumpe:	IP 68 (3m)
Temperaturüberwachung:	integriert
Förderguttemperatur (dauerhaft) max.:	40 °C
Förderleistung max.:	28 m ³ /h
Förderhöhe max.:	35 m
Drehzahl:	2900 U/min
Leistung P1:	3,7 kW
Leistung P2:	3,1 kW
Betriebsart:	S1
Typ Anschlussleitung Pumpe:	H07RN8-F 6G 1,5 mm ²
Lauftrad Typ:	Schneidwerk
Erforderliche Absicherung (Leitungsschutz):	3 x C 63 A
Steuerung	
Schaltgerät:	Comfort
Alarmgeber:	Pegelsonde
Instrument Niveauerfassung:	Pegelsonde
Art Niveauerfassung:	hydrostatisch
Schutzart Schaltgerät:	IP 54
Netzfrequenz:	50 Hz
Betriebsspannung:	400 V
Anschlusstyp:	codierter Stecker
Länge Netzanschlussleitung Schaltgerät:	1,4 m
Potentialfreier Kontakt:	optional
GSM-Schnittstelle:	ja
USB-Schnittstelle:	ja
Logbuchfunktion:	ja
Mehrzeilige Displayanzeige:	ja
Batteriepufferung:	ja
Selbstdiagnosesystem (SDS):	ja
Erforderliche Absicherung (Leitungsschutz):	3 x C 63 A
Nennstrom:	6,4 A