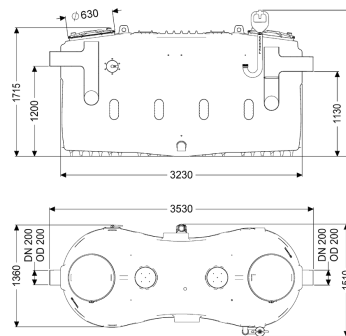


Fettabscheider EasyClean free NS 15, Direct, links



Artikelinformationen

Artikelnummer: 93015-01-D-L

GTIN: 4026092105191

Preisgruppe: 60

Produktvorteile

- Fließrichtung durch selbstdichtende Wechselstutzen änderbar (NS 2 - NS 10)
- Wartungsarmer Betrieb
- Geruchsreduzierte Entsorgung bei geschlossenem Behälter

Beschreibung

Der Abscheider für fetthaltiges Abwasser ist für die freie Aufstellung in frostgeschützten Räumen geeignet und verzichtet auf metallische Bauteile im Behälter. Der Sammelbehälter aus dauerhaft beständigem Kunststoff (PE) ist mit einem integrierten Schlammfang ausgestattet und besitzt ein konisch zulaufendes Bodenteil für eine schnelle und saubere Entsorgung. Zwei geruchsdichte Deckel mit Schnellspannverschlüssen ermöglichen einen einfachen Zugang für Reinigungs- und Wartungsarbeiten. Für die geruchsreduzierte manuelle Entsorgung ist ein Direktentsorgungsstutzen vorhanden. Nach der Entsorgung sind nur noch max. 3 Liter Schlammrestvolumen im Behälter vorhanden. Gewährleistung auf den Werkstoff PE 20 Jahre.

Ausführung

Fließrichtung:	links
Schredder-Mix-System:	nein
Schauglas:	nein
Nenngröße (NS):	15
SonicControl:	nein
Füllrichtung nach DIN 1988:	nein
Entsorgungsart:	manuell

Allgemeine Merkmale

Material:	PE
Einbausituation:	freie Aufstellung

Auslieferungszustand:	installationsfertig (Verbindungssteile sind bauseits anzuschließen)
Lieferumfang:	Storz-B-Kupplung R 2 1/2 " für Saugwagenanschluss
Abmessungen	
Gewicht netto:	360 kg
Gewicht brutto:	435 kg
Aufstellfläche Länge:	3530 mm
Aufstellfläche Breite:	1490 mm
Aufstellfläche Höhe:	1950 mm
Verpackungsmaß Länge:	3530 mm
Verpackungsmaß Breite:	1490 mm
Verpackungsmaß Höhe:	2085 mm
Behälter/Grundkörper	
Nenndruck (PN):	10
Druckabgang (DN):	65
Druckabgang (DA):	75 mm
Abstand Rohrsohle Auslauf zu Behälterboden:	1130 mm
Abstand Rohrsohle Zulauf zu Behälterboden:	1200 mm
Auslauf Nennweite (DA):	200 mm
Auslauf Nennweite (DN):	200 mm
Zulauf Nennweite (DA):	200 mm
Zulauf Nennweite (DN):	200 mm
Anschluss Zu-/Auslaufstutzen:	PE-HD-Rohre nach DIN 19537, HT-Rohre nach DIN 19560, PP oder AS
Wartungsöffnung:	420 mm
Abdeckungsmerkmale	
Abdeckungsart:	Deckel
Abdeckung Material:	Kunststoff
Abdeckung Farbe:	violett
Verriegelung:	Schnellspanverschluss
Dichtheit:	geruchsdicht
Abwasserinhalt	
Abscheiderinhalt:	2230 l
Gesamtvolumen:	3730 l
Speichermenge an Fett:	600 l
Steuerung	
Schaltgerät:	nein