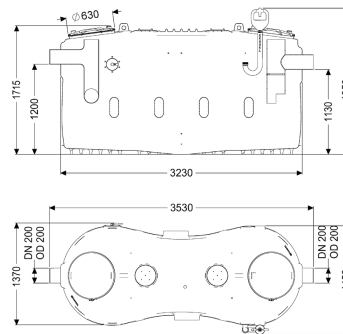


Fettabscheider EasyClean free NS 20, Standard, links



Artikelinformationen

Artikelnummer: 93020-01-L

GTIN: 4026092105252

Preisgruppe: 60

Produktvorteile

- Fließrichtung durch selbstdichtende Wechselstutzen änderbar (NS 2 - NS 10)
- Nachrüstbar bis zu Auto Mix & Pump
- Wartungsarmer Betrieb

Beschreibung

Der Abscheider für fetthaltiges Abwasser ist für die freie Aufstellung in frostgeschützten Räumen geeignet und verzichtet auf metallische Bauteile im Behälter. Der Sammelbehälter aus dauerhaft beständigem Kunststoff (PE) ist mit einem integrierten Schlammfang ausgestattet und besitzt ein konisch zulaufendes Bodenteil für eine schnelle und saubere Entsorgung. Zwei geruchsdichte Deckel mit Schnellspannverschlüssen ermöglichen einen einfachen Zugang für Reinigungs- und Wartungsarbeiten. Die manuelle Entsorgung erfolgt bei geöffnetem Behälter. Gewährleistung auf den Werkstoff PE 20 Jahre.

Ausführung

Fließrichtung:	links
Entsorgungsvariante:	Standard
Schredder-Mix-System:	nein
Nenngröße (NS):	20,00
SonicControl:	nein
Entsorgungsart:	manuell mit Saugschlauch

Allgemeine Merkmale

Einbausituation:	freie Aufstellung
Auslieferungszustand:	installationsfertig (Verbindungssteile sind bauseits anzuschließen)
ATEX zertifiziert:	nein

Abmessungen

Gewicht netto:	355 kg
Gewicht brutto:	430 kg
Aufstellfläche Länge:	3530 mm
Aufstellfläche Breite:	1730 mm
Aufstellfläche Höhe:	1950 mm
Einbringmaß Länge:	3530 mm
Einbringmaß Breite:	1490 mm
Einbringmaß Höhe:	1950 mm
Verpackungsmaß Länge:	3530 mm
Verpackungsmaß Breite:	1490 mm
Verpackungsmaß Höhe:	2085 mm

Behälter/Grundkörper

Abstand Rohrsohle Auslauf zu Behälterboden:	1130 mm
Abstand Rohrsohle Zulauf zu Behälterboden:	1200 mm
Auslauf Nennweite (DA):	200 mm
Auslauf Nennweite (DN):	200 mm
Zulauf Nennweite (DA):	200 mm
Zulauf Nennweite (DN):	200 mm

Abdeckungsmerkmale

Abdeckungsart:	Deckel
Abdeckung Material:	Kunststoff
Abdeckung Farbe:	violett
Dichtheit:	geruchsdicht

Abwasserinhalt

Abscheiderinhalt:	1730 l
Fettschichtdicke max.:	235 mm
Gesamtvolumen:	3730 l
Schlammfanginhalt:	2000 l
Speichermenge an Fett:	800 l