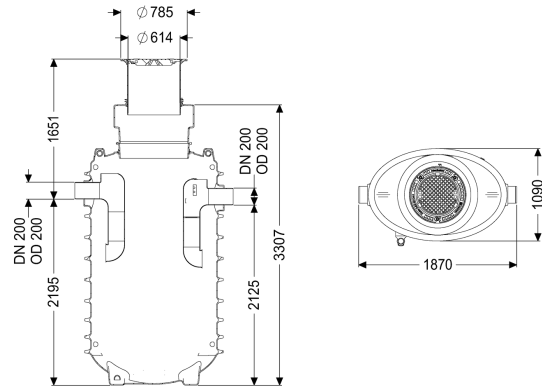


Fettabscheider EasyClean ground NS 12,5, Direct, 1145-1695 mm, D, rechts



Artikelinformationen

Artikelnummer: 95125-170D-DR
 GTIN: 4026092100936
 Preisgruppe: 60

Produktvorteile

- geruchsarme und saubere Entsorgung
- definierte Entsorgungsstelle
- vollständige Entleerung des Abscheiders

Beschreibung

Der Abscheider für fetthaltiges Abwasser ist für den Erdeinbau geeignet und verzichtet auf metallische Bauteile im Behälter. Der Sammelbehälter aus dauerhaft beständigem Kunststoff (PE) ist mit einem integrierten Schlammfang ausgestattet und besitzt ein abgerundetes Bodenteil für eine schnelle und saubere Entsorgung. Der Zugang für Reinigungs- und Wartungsarbeiten ist über eine Revisionsöffnung möglich. Für die manuelle Entsorgung ist ein Direktentsorgungsstutzen vorhanden. Bei Belastungsklasse D ist bauseits eine Lastverteilungsplatte zu verbauen. Die Bewehrungspläne sind Bestandteil der EBA und bei KESSEL erhältlich. Der Behälter verfügt über eine Grundwasserbeständigkeit bis Geländeoberkante (GOK). Gewährleistung auf den Werkstoff PE 20 Jahre.

Ausführung

| | |
|----------------------------|------------------------------------|
| Hinweis Einbau: | Erdeinbau frostfreie Tiefe 1700 mm |
| Fließrichtung: | rechts |
| Entsorgungsvariante: | Direct |
| Nenngröße (NS): | 12,50 |
| Entsorgungseinrichtung: | Entsorgungsrohr |
| Entsorgungsart: | manuell |
| Tragfähigkeit (DIN 19901): | E4 |

Allgemeine Merkmale

| | |
|-----------|---------|
| Material: | PE |
| Norm: | EN 1825 |

| | |
|---|---|
| Einbausituation: | Einbau ins Erdreich |
| Auslieferungszustand: | installationsfertig (Verbindungssteile sind bauseits anzuschließen) |
| Abmessungen | |
| Gewicht netto: | 380 kg |
| Gewicht brutto: | 385 kg |
| Durchmesser: | 648 mm |
| Einbautiefe: | 1145 - 1695 mm |
| Länge: | 1870 mm |
| Breite: | 1090 mm |
| Höhe: | 2795 mm |
| Verpackungsmaß Länge: | 3000 mm |
| Verpackungsmaß Breite: | 2900 mm |
| Verpackungsmaß Höhe: | 1240 mm |
| Behälter/Grundkörper | |
| Abstand Rohrsohle Auslauf zu Behälterboden: | 2125 mm |
| Abstand Rohrsohle Zulauf zu Behälterboden: | 2195 mm |
| Auslauf Nennweite (DN): | 200 mm |
| Zulauf Nennweite (DA): | 200 mm |
| Zulauf Nennweite (DN): | 200 mm |
| Anschluss Zu-/Auslaufstutzen: | PE-HD-Rohre nach DIN 19537, PVC-KG-Rohre nach DIN 19534, PP oder AS |
| Lichte Weite Einstieg (LW): | 600 mm |
| Abdeckungsmerkmale | |
| Abdeckungsart: | Abdeckplatte |
| Abdeckung Material: | Grauguss |
| Abdeckung Farbe: | schwarz |
| Verriegelung: | Lock & Lift |
| Belastungsklasse: | D 400 (EN 124) |
| Dichtheit: | geruchs- und tagwasserdicht |
| Abwasserinhalt | |
| Abscheiderinhalt: | 880 l |
| Fettschichtdicke max.: | 475 mm |
| Gesamtvolumen: | 2130 l |
| Schlammfanginhalt: | 1250 l |
| Speichermenge an Fett: | 500 l |