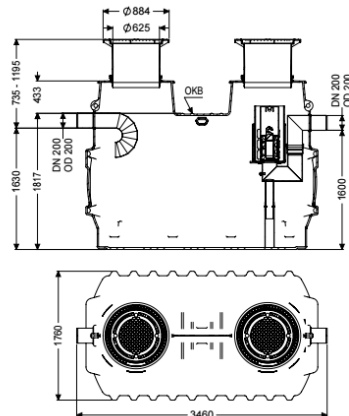
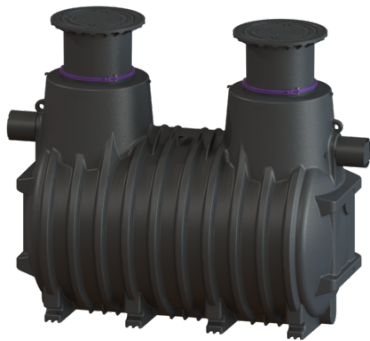


## Koaleszenzabscheider EasyOil ground, NS 6, Sys. A, 5800 l, Bel.Kl. D



### Artikelinformationen

Artikelnummer: 99706.80D

GTIN: 4026092027660

Preisgruppe: 60

### Produktvorteile

- Dauerhafte Dichtheit bis Geländeoberkante
- Beständig und geeignet für Biodiesel (FAME) bis zu 100 % Anteil
- Geeignet für Tankstellen mit Hochleistungszapfsäulen, E 10 und Biodiesel

### Beschreibung

Der Abscheider für Leichtflüssigkeiten ist für den Erdeinbau geeignet und mit einem herausnehmbaren Koaleszenzeinsatz ausgestattet. Der Sammelbehälter aus dauerhaft beständigem Kunststoff (PE) enthält einen integrierten Schlammfang sowie eine selbsttätige Verschlusseinrichtung. Zwei tagwasserdichte Abdeckungen ermöglichen einen einfachen Zugang für Reinigungs- und Wartungsarbeiten. Bei Belastungsklasse D ist bauseits eine Lastverteilplatte zu verbauen. Die Bewehrungspläne sind bei KESSEL erhältlich. Bauseitiger Anschluss an Zu- und Auslauf mit PE-HD-Rohren nach DIN 19537, PVC-KG-Rohren nach DIN 19534, PP oder AS an werksseitigen Edelstahlrohrstutzen möglich. Bei der Wahl der passenden Dichtungen und Rohrmaterialien sind die gültigen Normen zu beachten. Gewährleistung auf den Werkstoff PE 20 Jahre.

Ausführung

Nenngröße (NS):

6

Entsorgungsart:

manuell mit Saugschlauch

Koaleszenzeinsatz:

ja

Tragfähigkeit (DIN 19901):

E4

Allgemeine Merkmale

Material:

PE

Einbausituation:

Einbau ins Erdreich

Auslieferungszustand:

installationsfertig (Verbindungsstücke sind bauseits anzuschließen)

Zulassung:	Z-83.8-54
Abscheiderklasse:	System A (ehemals Klasse I)
Anwendungsspektrum für Leichtflüssigkeiten:	von 0,85 bis 0,95 g/cm <sup>3</sup>
<b>Abmessungen</b>	
Gewicht netto:	870 kg
Gewicht brutto:	870 kg
Grundwasserbeständigkeit ab Unterkante Bodenteil:	1810 mm
Überstand:	130 mm
TEÜ:	700 - 1.500
T-TEÜ:	180
Länge max.:	3460 mm
Einbautiefe:	870 - 1250 mm
Art der Höhenverstellbarkeit:	teleskopisches Aufsatzstück, 5 Grad neigbar
Einbringmaß Länge:	3110 mm
Einbringmaß Breite:	1760 mm
Verpackungsmaß Länge:	3060 mm
Verpackungsmaß Breite:	1760 mm
Verpackungsmaß Höhe:	2300 mm
<b>Behälter/Grundkörper</b>	
Abstand Rohrsohle Auslauf zu Behälterboden:	1600 mm
Abstand Rohrsohle Zulauf zu Behälterboden:	1630 mm
Auslauf Nennweite (DA):	200 mm
Auslauf Nennweite (DN):	200 mm
Zulauf Nennweite (DA):	200 mm
Zulauf Nennweite (DN):	200 mm
Lichte Weite Einstieg (LW):	600 mm
<b>Abdeckungsmerkmale</b>	
Abdeckungsart:	Abdeckplatte
Abdeckung Material:	Grauguss
Abdeckung Farbe:	schwarz
Abdeckung Breite:	680 mm
Abdeckung Höhe:	50 mm
Abdeckung Länge:	680 mm
Verriegelung:	unverriegelt
Belastungsklasse:	D 400 (EN 124)
Dichtheit:	geruchs- und tagwasserdicht
<b>Abwasserinhalt</b>	
Gesamtvolumen:	5800 l
Schlammfanginhalt:	5000 l
Speichermenge an Leichtflüssigkeit:	470 l
<b>Steuerung</b>	
Schaltgerät:	nein